



# Каталог 2017

Лабораторная мебель

## Уважаемые Клиенты и Партнеры,



Лабораторная мебель «ЭКСПЕРТ» за более, чем 14 летний опыт работы завоевала доверие большинства лабораторий России и стран СНГ. Высококвалифицированная команда специалистов, современный парк оборудования, инновационные технологические процессы позволяют нам решать задачи любого уровня сложности в оснащении лабораторий абсолютно всех отраслей науки и промышленности. Мы не стоим на месте и динамично развиваемся, предлагая новые решения в производстве лабораторной мебели. Доверьте свою лабораторию «ЭКСПЕРТАМ»

Сотрудники отдела продаж всегда помогут Вам в проведении замеров лаборатории и разработке проектов. Благодаря этому Вы сможете увидеть свою будущую лабораторию еще до момента ее оснащения. После доставки лабораторной мебели в Вашу лабораторию сервисная служба качественно и в срок выполнит монтажные работы. Вы можете всегда рассчитывать на самый лучший сервис и безупречное обслуживание со стороны персонала нашей компании.

*Наталья Пахомова*  
коммерческий директор



Мы гордимся тем, что наша лабораторная мебель, одна из немногих, востребована в большинстве стран СНГ. Это подтверждают реализованные крупные проекты в России, Украине, Казахстане, Белоруссии, Грузии, Молдавии, Армении, Таджикистане, Азербайджане и других странах ближнего и дальнего зарубежья. Мы имеем всю необходимую инфраструктуру для экспортных поставок нашей мебели. Активно развиваясь на различных рынках, мы заинтересованы в постоянном развитии дилерской сети и приглашаем к сотрудничеству партнеров из разных регионов. Уверен, что мы сможем обеспечить выгодные условия и эффективную поддержку нашим настоящим и будущим Партнерам.

*Александр Демченко*  
*руководитель отдела экспортных и дилерских продаж*



Наши профессионально обученные конструкторы и технологи постоянно работают над улучшением конструктивных особенностей мебели и ее эргономики. Они изучают опыт лучших мировых производителей, анализируют потребности сотрудников лабораторий, испытывают новые материалы, чтобы быть уверенными в качестве производимой мебели. Благодаря этому Вы получаете действительно качественную и надежную лабораторную мебель, за которой удобно и безопасно работать.

*Валерий Сорока*  
*руководитель отдела перспективных разработок*





## Производство

Сегодня производство лабораторной мебели серии «Эксперт» является крупнейшим в странах СНГ. Производственная площадка предприятия расположена в Российской Федерации, в г. Пскове.

На производстве используется уникальное технологическое оборудование по металлообработке и покраске.

Залогом нашего успешного развития является всестороннее понимание потребностей наших клиентов в оснащении мебелью лабораторий. Мы полностью управляем проектом по поставке лабораторной мебели от идеи создания проекта до доставки, инсталляции, сервисного и гарантийного обслуживания.



## Надежность и качество

Лабораторная мебель серии «Эксперт» сертифицирована в России по ГОСТ. На предприятии внедрена система управления качеством ISO 9001, и каждое готовое изделие перед тем, как попасть к нашему клиенту, проходит многоступенчатый контроль. Подтверждением подлинности изделий является оригинальный штамп – ЭКСПЕРТ. Все это позволяет нам быть уверенным, что мы производим лучшую в СНГ лабораторную мебель.











## Индивидуальные решения

Гибкий, индивидуальный подход к каждому заказу позволяет нам создавать лаборатории, которые максимально соответствуют ожиданиям заказчика.

Об удобстве работы заботятся наши конструкторы и дизайнеры, которые подготовят индивидуальный проект оснащения лабораторной мебелью Вашей лаборатории.

Модернизация продукции и разработка новых изделий, удовлетворяющих потребности лабораторий различного профиля, а так же разработка индивидуальных и нестандартных решений для клиента - это основной подход при работе по созданию нового проекта лаборатории. На каждое новое изделие разрабатывается конструкторская документация, поэтому Наша компания гарантирует качество изготовленной продукции



## Обратная связь

Постоянно совершенствуя свои производственные и технологические процессы, мы стремимся к разработке востребованной рынком лабораторной мебели. Мнение наших Клиентов очень важно для нас. Мы будем признательны Вам за любые предложения и отклики, касающиеся, как улучшения нашей работы, так и усовершенствования производимой нашей компанией лабораторной мебели.

Благодарим Вас за то, что выбрали лабораторную мебель «ЭКСПЕРТ»







## СОДЕРЖАНИЕ КАТАЛОГА

<b>Рабочие поверхности</b>	12	<b>Шкафы лабораторные для хранения</b>	
<b>Столы лабораторные</b>		Шкаф для хранения реактивов	54
Стол лабораторный	14	Шкаф для хранения посуды	56
Стол лабораторный усиленный	18	Шкаф для хранения одежды	58
Стол лабораторный для приборов	22	Шкаф для хранения баллонов	60
Стол для весов	24	Стеллаж	62
Стол лабораторный островной	26	<b>Шкафы лабораторные вытяжные</b>	
Шкаф-стол лабораторный островной	28	Шкаф лабораторный вытяжной	64
Стол лабораторный угловой	30	Шкаф лабораторный вытяжной цельнометаллический	68
Шкаф-стол приставной	32	Шкаф лабораторный вытяжной кислотостойкий	78
Стол передвижной	34	Шкаф лабораторный вытяжной специальный	82
Стол-мойка одинарная	36	Система управления ШВ	91
Стол-мойка двойная	38	Шкаф лабораторный вытяжной напольный	84
Тумба выкатная лабораторная	40	Шкаф для муфельных печей	86
Тумба подвесная лабораторная	42	<b>Стулья и табуреты лабораторные</b>	96
<b>Надстройки лабораторные</b>		<b>Дополнительное оборудование</b>	98
Надстройка сервисная	46		
Надстройка титровальная	48		
Сушка для посуды	50		
Надстройка под дистиллятор	51		

## УСЛОВНЫЕ ОБОЗНАЧЕНИЯ



- в основе изделия - металлический каркас с порошковым покрытием



- в основе изделия - алюминиевый каркас с порошковым покрытием



- корпус из листовой стали с порошковым покрытием



- химически-стойкий купол/капсула из стеклопластика



- регулируемые опоры для компенсации неровностей пола



- усиленные обрешиненные ролики с фиксатором передвижения



- замок на дверь/ящик



- евророзетки



- люминесцентный светильник



- вытяжка

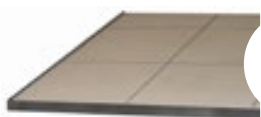


- покраска мебели в один цвет светло-серый с текстурой шагреня



### Ламинат высокого давления

Ламинат высокого давления – это влагостойкая фанера толщиной 16 мм, облицованная пластиком толщиной 0,9 мм (пр-ва Италия) и окантованная кромкой ПВХ 2 мм. Выдерживает механические воздействия, устойчив к кратковременному воздействию неконцентрированных кислот, щелочей и органических растворителей. Относительно влагостойкий, не рекомендуется длительное термическое воздействие. Без бортика. Оптимальное соотношение цена-качество.



### Керамогранит (плитка 300 x 300 мм)

Высокая стойкость к химическим, термическим и механическим воздействиям. По устойчивости к воздействию химических веществ значительно превосходит ламинатные покрытия и покрытия из нержавеющей стали. Стойкий к длительному воздействию высоких температур. Неустойчив к динамическим нагрузкам. Поверхность обрамлена бортиком из нержавеющей стали.



### Химически стойкий пластик SPC by Durcon (Франция)

Высокая стойкость к воздействию высоких температур (до 200°C), агрессивных сред и поверхностному износу, водопоглощению и воздействию пара. Самозатухающий материал, под воздействием открытого пламени выделяет минимальное количество дыма. Стойкий к механическим воздействиям, легко чистится традиционными методами. Антистатичен. Материал разрешен к применению для контакта с пищевыми продуктами. Без бортика. По дополнительному запросу возможна установка бортика из полимерного материала.



### Искусственный кварцевый камень

Изготовлен на основе кварца (95%) и полиэфирной смолы (5%). Гладкая поверхность без швов. Высокая химическая стойкость к большинству агрессивных химических соединений, используемых в лабораторной практике. По физико-химическим свойствам не уступает по прочности камню, однако не имеет присущей камню пористости. Устойчив к воздействию как низких, так и повышенных (до 300°C) температур. Без бортика. По дополнительному запросу возможна установка бортика из полимерного материала.



### Полимерный композит на основе эпоксидных смол «DURCON» (США)

Идеально гладкая поверхность, без швов, имеет монолитную структуру. Высокая химическая стойкость к большинству агрессивных химических соединений, используемых в лабораторной практике. Благодаря сильным полимерным соединениям не уступает по прочности камню, однако не имеет присущей камню пористости и гигроскопичности. Обладает свойствами самогаснущего материала. Особенно устойчив к воздействию высоких и низких температур при ежедневных лабораторных работах. Выдерживает воздействие температур до 300°C. Материал разрешен к применению для контакта с пищевыми продуктами. Поверхность может обрамляться бортиком из этого же материала.



### Бесшовный керамогранит GresLab

Бесшовный керамогранит светло-серого цвета. Поверхность обрамлена бортиком из термостойкого и химстойкого полимерного композита. Материал устойчив к механическому и химическому воздействию, истиранию и царапинам. А так же является морозостойким, огнестойким, не допускает распространение плесени, выдерживает воздействие УФ-излучения без изменений цвета, характеристик или свойств. Отсутствие швов и стыков на рабочей поверхности обеспечивает долговечность и высокие эксплуатационные характеристики столешницы.

# СТОЛЫ ЛАБОРАТОРНЫЕ



 **ЭКСПЕРТ**

## Стол лабораторный

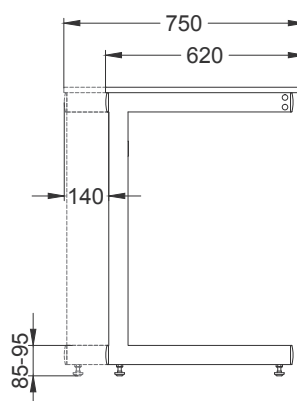
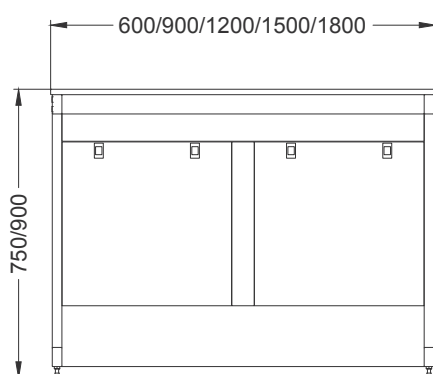


### Особенности:

- в основе стола – прочный металлический каркас с порошковым покрытием, обеспечивающий надежность конструкции;
- лицевой съемный экран для быстрого доступа к коммуникациям;
- допустимая распределенная нагрузка на рабочую поверхность до 350 кгс/м<sup>2</sup>;
- регулируемые опоры для компенсации неровностей пола

### Дополнительно:

- подвесная или мобильная тумба;
- установка сервисной или титровальной надстройки;
- установка электрического блока с розетками;
- подвод/слив воды, подвод газовых коммуникаций;
- установка выдвижной полки для клавиатуры.





изделие	рабочая поверхность	размеры, мм			комплектация	артикул	
		длина	глубина	высота			
Стол лабораторный (глубина 750 мм)	под заказ	под заказ	под заказ	под заказ	под заказ	01-01.000	
	ламинат высокого давления	600	750	750	для работы сидя	01-01.103	
				900	для работы стоя	01-01.104	
		900	750	750	для работы сидя	01-01.101	
				900	для работы стоя	01-01.102	
		1200	750	750	для работы сидя	01-01.111	
				900	для работы стоя	01-01.112	
				750	для работы сидя	01-01.121	
				900	для работы стоя	01-01.122	
		1500	750	750	для работы сидя	01-01.131	
				900	для работы стоя	01-01.132	
		керамогранит	600	750	750	для работы сидя	01-01.203
					900	для работы стоя	01-01.204
	900		750	750	для работы сидя	01-01.201	
				900	для работы стоя	01-01.202	
	1200		750	750	для работы сидя	01-01.211	
				900	для работы стоя	01-01.212	
				750	для работы сидя	01-01.221	
				900	для работы стоя	01-01.222	
	1500		750	750	для работы сидя	01-01.231	
				900	для работы стоя	01-01.232	
	дюркон		600	750	750	для работы сидя	01-01.405
					900	для работы стоя	01-01.406
		900	750	750	для работы сидя	01-01.401	
				900	для работы стоя	01-01.402	
		1200	750	750	для работы сидя	01-01.411	
				900	для работы стоя	01-01.412	
				750	для работы сидя	01-01.421	
				900	для работы стоя	01-01.422	
		1500	750	750	для работы сидя	01-01.431	
				900	для работы стоя	01-01.432	
		дюркон с бортиком	600	750	750	для работы сидя	01-01.407
					900	для работы стоя	01-01.408
	900		750	750	для работы сидя	01-01.403	
				900	для работы стоя	01-01.404	
	1200		750	750	для работы сидя	01-01.413	
				900	для работы стоя	01-01.414	
				750	для работы сидя	01-01.423	
				900	для работы стоя	01-01.424	
	1500		750	750	для работы сидя	01-01.433	
				900	для работы стоя	01-01.434	
	SPC by Durcon		600	750	750	для работы сидя	01-01.503
					900	для работы стоя	01-01.504
		900	750	750	для работы сидя	01-01.501	
				900	для работы стоя	01-01.502	
		1200	750	750	для работы сидя	01-01.511	
				900	для работы стоя	01-01.512	
				750	для работы сидя	01-01.521	
				900	для работы стоя	01-01.522	
		1500	750	750	для работы сидя	01-01.531	
				900	для работы стоя	01-01.532	
		искусственный кварцевый камень	600	750	750	для работы сидя	01-01.603
					900	для работы стоя	01-01.604
	900		750	750	для работы сидя	01-01.601	
				900	для работы стоя	01-01.602	
	1200		750	750	для работы сидя	01-01.611	
				900	для работы стоя	01-01.612	
				750	для работы сидя	01-01.621	
				900	для работы стоя	01-01.622	
	1500		750	750	для работы сидя	01-01.631	
				900	для работы стоя	01-01.632	
	бесшовный керамогранит		600	750	750	для работы сидя	01-01.703
					900	для работы стоя	01-01.704
		900	750	750	для работы сидя	01-01.701	
				900	для работы стоя	01-01.702	
		1200	750	750	для работы сидя	01-01.711	
				900	для работы стоя	01-01.712	
				750	для работы сидя	01-01.721	
				900	для работы стоя	01-01.722	
		1500	750	750	для работы сидя	01-01.731	
				900	для работы стоя	01-01.732	

краска: шагрень

Стол лабораторный (глубина 620 мм)

изделие	рабочая поверхность	размеры, мм			комплектация	артикул	
		длина	глубина	высота			
Стол лабораторный (глубина 620 мм)	под заказ	под заказ	под заказ	под заказ	под заказ	01-01.000	
	ламинат высокого давления	600	620	750	для работы сидя	51-01.103	
				900	для работы стоя	51-01.104	
		900	620	750	для работы сидя	51-01.101	
				900	для работы стоя	51-01.102	
		1200	620	750	для работы сидя	51-01.111	
				900	для работы стоя	51-01.112	
		1500	620	750	для работы сидя	51-01.121	
				900	для работы стоя	51-01.122	
		1800	620	750	для работы сидя	51-01.131	
				900	для работы стоя	51-01.132	
		керамогранит	600	620	750	для работы сидя	51-01.203
					900	для работы стоя	51-01.204
	900		620	750	для работы сидя	51-01.201	
				900	для работы стоя	51-01.202	
	1200		620	750	для работы сидя	51-01.211	
				900	для работы стоя	51-01.212	
	1500		620	750	для работы сидя	51-01.221	
				900	для работы стоя	51-01.222	
	1800		620	750	для работы сидя	51-01.231	
				900	для работы стоя	51-01.232	
	дюркон		600	620	750	для работы сидя	51-01.405
					900	для работы стоя	51-01.406
		900	620	750	для работы сидя	51-01.401	
				900	для работы стоя	51-01.402	
		1200	620	750	для работы сидя	51-01.411	
				900	для работы стоя	51-01.412	
		1500	620	750	для работы сидя	51-01.421	
				900	для работы стоя	51-01.422	
		1800	620	750	для работы сидя	51-01.431	
				900	для работы стоя	51-01.432	
		дюркон с бортиком	600	620	750	для работы сидя	51-01.407
					900	для работы стоя	51-01.408
	900		620	750	для работы сидя	51-01.403	
				900	для работы стоя	51-01.404	
	1200		620	750	для работы сидя	51-01.413	
900				для работы стоя	51-01.414		
1500	620		750	для работы сидя	51-01.423		
			900	для работы стоя	51-01.424		
1800	620		750	для работы сидя	51-01.433		
			900	для работы стоя	51-01.434		

краска: шагренъ ●

изделие	рабочая поверхность	размеры, мм			комплектация	артикул	
		длина	глубина	высота			
Стол лабораторный (глубина 620 мм)	под заказ	под заказ	под заказ	под заказ	под заказ	01-01.000	
	SPC by Durcon	600	620	750	для работы сидя	51-01.503	
				900	для работы стоя	51-01.504	
		900	620	750	для работы сидя	51-01.501	
				900	для работы стоя	51-01.502	
		1200	620	750	для работы сидя	51-01.511	
				900	для работы стоя	51-01.512	
		1500	620	750	для работы сидя	51-01.521	
				900	для работы стоя	51-01.522	
		1800	620	750	для работы сидя	51-01.531	
				900	для работы стоя	51-01.532	
		искусственный кварцевый камень	600	620	750	для работы сидя	51-01.603
					900	для работы стоя	51-01.604
	900		620	750	для работы сидя	51-01.601	
				900	для работы стоя	51-01.602	
	1200		620	750	для работы сидя	51-01.611	
				900	для работы стоя	51-01.612	
	1500		620	750	для работы сидя	51-01.621	
				900	для работы стоя	51-01.622	
	1800		620	750	для работы сидя	51-01.631	
				900	для работы стоя	51-01.632	
	бесшовный керамогранит		600	620	750	для работы сидя	51-01.703
					900	для работы стоя	51-01.704
		900	620	750	для работы сидя	51-01.701	
				900	для работы стоя	51-01.702	
		1200	620	750	для работы сидя	51-01.711	
				900	для работы стоя	51-01.712	
		1500	620	750	для работы сидя	51-01.721	
				900	для работы стоя	51-01.722	
		1800	620	750	для работы сидя	51-01.731	
900				для работы стоя	51-01.732		

краска: шагренё

## Стол лабораторный усиленный

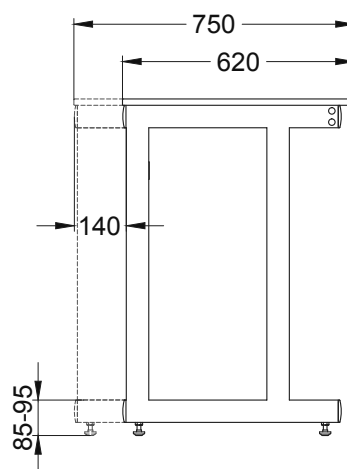
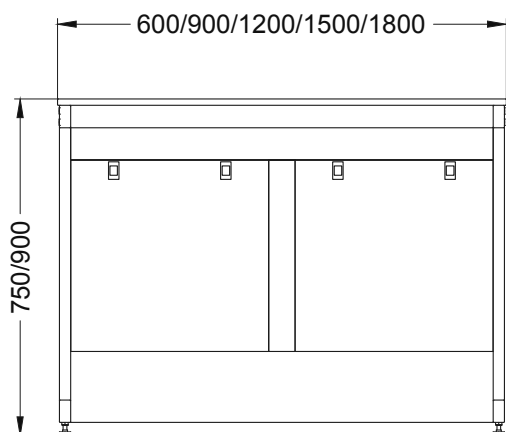


### Особенности:

- в основе стола – прочный металлический каркас с порошковым покрытием, обеспечивающий надежность конструкции;
- комплектуется дополнительным ребром жесткости для большей надежности стола;
- лицевой съемный экран для быстрого доступа к коммуникациям;
- допустимая распределенная нагрузка на рабочую поверхность до 500 кгс/м<sup>2</sup>;
- регулируемые опоры для компенсации неровностей пола

### Дополнительно:

- мобильная тумба;
- установка сервисной или титровальной надстройки;
- установка электрического блока с розетками;
- подвод/слив воды, подвод газовых коммуникаций.



Стол лабораторный усиленный (глубина 750 мм)

изделие	рабочая поверхность	размеры, мм			комплектация	артикул
		длина	глубина	высота		
ламинат высокого давления	под заказ	под заказ	под заказ	под заказ	под заказ	01-14.000
	600	750	750	для работы сидя	01-14.103	
			900	для работы стоя	01-14.104	
			750	для работы сидя	01-14.101	
			900	для работы стоя	01-14.102	
			750	для работы сидя	01-14.111	
			900	для работы стоя	01-14.112	
			750	для работы сидя	01-14.121	
			900	для работы стоя	01-14.122	
			750	для работы сидя	01-14.131	
			900	для работы стоя	01-14.132	
			750	для работы сидя	01-14.203	
			900	для работы стоя	01-14.204	
	900	750	750	для работы сидя	01-14.201	
			900	для работы стоя	01-14.202	
			750	для работы сидя	01-14.211	
			900	для работы стоя	01-14.212	
			750	для работы сидя	01-14.221	
			900	для работы стоя	01-14.222	
			750	для работы сидя	01-14.231	
900			для работы стоя	01-14.232		
750			для работы сидя	01-14.405		
900			для работы стоя	01-14.406		
1200			750	750	для работы сидя	01-14.401
				900	для работы стоя	01-14.402
	750	для работы сидя		01-14.411		
	900	для работы стоя		01-14.412		
	750	для работы сидя		01-14.421		
	900	для работы стоя		01-14.422		
	750	для работы сидя		01-14.431		
	900	для работы стоя		01-14.432		
	750	для работы сидя		01-14.407		
	900	для работы стоя		01-14.408		
	1500	750		750	для работы сидя	01-14.403
				900	для работы стоя	01-14.404
750			для работы сидя	01-14.413		
900			для работы стоя	01-14.414		
750			для работы сидя	01-14.423		
900			для работы стоя	01-14.424		
750			для работы сидя	01-14.433		
900			для работы стоя	01-14.434		
750			для работы сидя	01-14.503		
900			для работы стоя	01-14.504		
1800			750	750	для работы сидя	01-14.501
				900	для работы стоя	01-14.502
	750	для работы сидя		01-14.511		
	900	для работы стоя		01-14.512		
	750	для работы сидя		01-14.521		
	900	для работы стоя		01-14.522		
	750	для работы сидя		01-14.531		
	900	для работы стоя		01-14.532		
	750	для работы сидя		01-14.603		
	900	для работы стоя		01-14.604		
	искусственный кварцевый камень	750		750	для работы сидя	01-14.601
				900	для работы стоя	01-14.602
750			для работы сидя	01-14.611		
900			для работы стоя	01-14.612		
750			для работы сидя	01-14.621		
900			для работы стоя	01-14.622		
750			для работы сидя	01-14.631		
900			для работы стоя	01-14.632		
750			для работы сидя	01-14.703		
900			для работы стоя	01-14.704		
бесшовный керамогранит			750	750	для работы сидя	01-14.701
				900	для работы стоя	01-14.702
	750	для работы сидя		01-14.711		
	900	для работы стоя		01-14.712		
	750	для работы сидя		01-14.721		
	900	для работы стоя		01-14.722		
	750	для работы сидя		01-14.731		
	900	для работы стоя		01-14.732		

 краска: шагрень

Стол лабораторный усиленный (глубина 620 мм)

изделие	рабочая поверхность	размеры, мм			комплектация	артикул	
		длина	глубина	высота			
Стол лабораторный усиленный (глубина 620 мм)	под заказ	под заказ	под заказ	под заказ	под заказ	01-14.000	
	ламинат высокого давления	600	620	750	для работы сидя	51-14.103	
				900	для работы стоя	51-14.104	
		900	620	750	для работы сидя	51-14.101	
				900	для работы стоя	51-14.102	
		1200	620	750	для работы сидя	51-14.111	
				900	для работы стоя	51-14.112	
		1500	620	750	для работы сидя	51-14.121	
				900	для работы стоя	51-14.122	
		1800	620	750	для работы сидя	51-14.131	
				900	для работы стоя	51-14.132	
		керамогранит	600	620	750	для работы сидя	51-14.203
					900	для работы стоя	51-14.204
	900		620	750	для работы сидя	51-14.201	
				900	для работы стоя	51-14.202	
	1200		620	750	для работы сидя	51-14.211	
				900	для работы стоя	51-14.212	
	1500		620	750	для работы сидя	51-14.221	
				900	для работы стоя	51-14.222	
	1800		620	750	для работы сидя	51-14.231	
				900	для работы стоя	51-14.232	
	дюркон		600	620	750	для работы сидя	51-14.405
					900	для работы стоя	51-14.406
		900	620	750	для работы сидя	51-14.401	
				900	для работы стоя	51-14.402	
		1200	620	750	для работы сидя	51-14.411	
				900	для работы стоя	51-14.412	
		1500	620	750	для работы сидя	51-14.421	
				900	для работы стоя	51-14.422	
		1800	620	750	для работы сидя	51-14.431	
				900	для работы стоя	51-14.432	
		дюркон с бортиком	600	620	750	для работы сидя	51-14.407
					900	для работы стоя	51-14.408
	900		620	750	для работы сидя	51-14.403	
				900	для работы стоя	51-14.404	
	1200		620	750	для работы сидя	51-14.413	
				900	для работы стоя	51-14.414	
	1500		620	750	для работы сидя	51-14.423	
				900	для работы стоя	51-14.424	
	1800		620	750	для работы сидя	51-14.433	
				900	для работы стоя	51-14.434	
	SPC by Durcon		600	620	750	для работы сидя	51-14.503
					900	для работы стоя	51-14.504
		900	620	750	для работы сидя	51-14.501	
				900	для работы стоя	51-14.502	
		1200	620	750	для работы сидя	51-14.511	
				900	для работы стоя	51-14.512	
		1500	620	750	для работы сидя	51-14.521	
				900	для работы стоя	51-14.522	
		1800	620	750	для работы сидя	51-14.531	
				900	для работы стоя	51-14.532	
		искусственный кварцевый камень	600	620	750	для работы сидя	51-14.603
					900	для работы стоя	51-14.604
	900		620	750	для работы сидя	51-14.601	
				900	для работы стоя	51-14.602	
	1200		620	750	для работы сидя	51-14.611	
				900	для работы стоя	51-14.612	
	1500		620	750	для работы сидя	51-14.621	
				900	для работы стоя	51-14.622	
	1800		620	750	для работы сидя	51-14.631	
				900	для работы стоя	51-14.632	
	бесшовный керамогранит		600	620	750	для работы сидя	51-14.703
					900	для работы стоя	51-14.704
		900	620	750	для работы сидя	51-14.701	
				900	для работы стоя	51-14.702	
		1200	620	750	для работы сидя	51-14.711	
				900	для работы стоя	51-14.712	
		1500	620	750	для работы сидя	51-14.721	
				900	для работы стоя	51-14.722	
		1800	620	750	для работы сидя	51-14.731	
				900	для работы стоя	51-14.732	

 краска: | шагрень

## Стол лабораторный для приборов

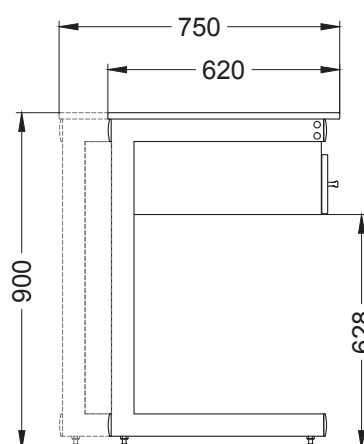
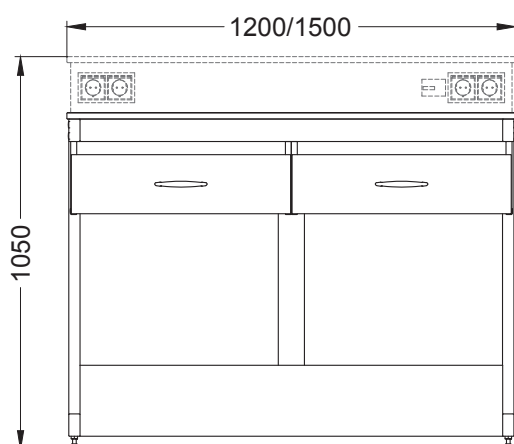


### Особенности:

- в основе стола – прочный металлический каркас с порошковым покрытием, обеспечивающий надежность конструкции;
- комплектация дополнительным ребром жесткости;
- лицевой съемный экран для быстрого доступа к коммуникациям;
- стол оборудован подвесными выдвижными ящиками;
- допустимая распределенная нагрузка на рабочую поверхность до 350 кгс/м<sup>2</sup>;
- регулируемые опоры для компенсации неровностей пола

### Дополнительно:

- установка надставки с блоком розеток с закрытым корпусом и дифференциальным автоматом.



Стол лабораторный для приборов (глубина 750 мм)

изделие	рабочая поверхность	размеры, мм			комплектация	артикул	
		длина	глубина	высота			
	под заказ	под заказ	под заказ	под заказ	под заказ	01-08.000	
ламинат высокого давления	1200	750	900 (1050)	2 ящика ДСП	розетки 4 шт., диф. автомат 16А	01-08.111	
			900	2 ящика ДСП	без розеток	01-08.112	
		750	900 (1050)	2 ящика ЦМ	розетки 4 шт., диф. автомат 16А	01-08.113	
			900	2 ящика ЦМ	без розеток	01-08.114	
		1500	750	900 (1050)	2 ящика ДСП	розетки 4 шт., диф. автомат 16А	01-08.121
				900	2 ящика ДСП	без розеток	01-08.122
	1500	750	900 (1050)	2 ящика ЦМ	розетки 4 шт., диф. автомат 16А	01-08.123	
			900	2 ящика ЦМ	без розеток	01-08.124	
	керамогранит	1200	750	900 (1050)	2 ящика ДСП	розетки 4 шт., диф. автомат 16А	01-08.211
				900	2 ящика ДСП	без розеток	01-08.212
		1200	750	900 (1050)	2 ящика ЦМ	розетки 4 шт., диф. автомат 16А	01-08.213
				900	2 ящика ЦМ	без розеток	01-08.214
1500		750	900 (1050)	2 ящика ДСП	розетки 4 шт., диф. автомат 16А	01-08.221	
			900	2 ящика ДСП	без розеток	01-08.222	
1500		750	900 (1050)	2 ящика ЦМ	розетки 4 шт., диф. автомат 16А	01-08.223	
			900	2 ящика ЦМ	без розеток	01-08.224	
дюркон		1200	750	900 (1050)	2 ящика ДСП	розетки 4 шт., диф. автомат 16А	01-08.411
				900	2 ящика ДСП	без розеток	01-08.412
	1200	750	900 (1050)	2 ящика ЦМ	розетки 4 шт., диф. автомат 16А	01-08.413	
			900	2 ящика ЦМ	без розеток	01-08.414	
	1500	750	900 (1050)	2 ящика ДСП	розетки 4 шт., диф. автомат 16А	01-08.421	
			900	2 ящика ДСП	без розеток	01-08.422	
	1500	750	900 (1050)	2 ящика ЦМ	розетки 4 шт., диф. автомат 16А	01-08.423	
			900	2 ящика ЦМ	без розеток	01-08.424	
	SPC by Durcon	1200	750	900 (1050)	2 ящика ДСП	розетки 4 шт., диф. автомат 16А	01-08.511
				900	2 ящика ДСП	без розеток	01-08.512
1200		750	900 (1050)	2 ящика ЦМ	розетки 4 шт., диф. автомат 16А	01-08.513	
			900	2 ящика ЦМ	без розеток	01-08.514	
1500		750	900 (1050)	2 ящика ДСП	розетки 4 шт., диф. автомат 16А	01-08.521	
			900	2 ящика ДСП	без розеток	01-08.522	
1500		750	900 (1050)	2 ящика ЦМ	розетки 4 шт., диф. автомат 16А	01-08.523	
			900	2 ящика ЦМ	без розеток	01-08.524	
искусственный кварцевый камень		1200	750	900 (1050)	2 ящика ДСП	розетки 4 шт., диф. автомат 16А	01-08.611
				900	2 ящика ДСП	без розеток	01-08.612
	1200	750	900 (1050)	2 ящика ЦМ	розетки 4 шт., диф. автомат 16А	01-08.613	
			900	2 ящика ЦМ	без розеток	01-08.614	
	1500	750	900 (1050)	2 ящика ДСП	розетки 4 шт., диф. автомат 16А	01-08.621	
			900	2 ящика ДСП	без розеток	01-08.622	
	1500	750	900 (1050)	2 ящика ЦМ	розетки 4 шт., диф. автомат 16А	01-08.623	
			900	2 ящика ЦМ	без розеток	01-08.624	
	бесшовный керамогранит	1200	750	900 (1050)	2 ящика ДСП	розетки 4 шт., диф. автомат 16А	01-08.711
				900	2 ящика ДСП	без розеток	01-08.712
1200		750	900 (1050)	2 ящика ЦМ	розетки 4 шт., диф. автомат 16А	01-08.713	
			900	2 ящика ЦМ	без розеток	01-08.714	
1500		750	900 (1050)	2 ящика ДСП	розетки 4 шт., диф. автомат 16А	01-08.721	
			900	2 ящика ДСП	без розеток	01-08.722	
1500		750	900 (1050)	2 ящика ЦМ	розетки 4 шт., диф. автомат 16А	01-08.723	
			900	2 ящика ЦМ	без розеток	01-08.724	

 краска: шагрень



Стол лабораторный для приборов (глубина 620 мм)

изделие	рабочая поверхность	размеры, мм			комплектация	артикул	
		длина	глубина	высота			
	под заказ	под заказ	под заказ	под заказ		01-08.000	
ламинат высокого давления	1200	620	900 (1050)	2 ящика ДСП	розетки 4 шт., диф. автомат 16А	51-08.111	
			900	2 ящика ДСП	без розеток	51-08.112	
			900 (1050)	2 ящика ЦМ	розетки 4 шт., диф. автомат 16А	51-08.113	
			900	2 ящика ЦМ	без розеток	51-08.114	
			900 (1050)	2 ящика ДСП	розетки 4 шт., диф. автомат 16А	51-08.121	
			900	2 ящика ДСП	без розеток	51-08.122	
	1500	620	900 (1050)	2 ящика ЦМ	розетки 4 шт., диф. автомат 16А	51-08.123	
			900	2 ящика ЦМ	без розеток	51-08.124	
			900 (1050)	2 ящика ДСП	розетки 4 шт., диф. автомат 16А	51-08.211	
			900	2 ящика ДСП	без розеток	51-08.212	
			900 (1050)	2 ящика ЦМ	розетки 4 шт., диф. автомат 16А	51-08.213	
			900	2 ящика ЦМ	без розеток	51-08.214	
керамогранит	1200	620	900 (1050)	2 ящика ДСП	розетки 4 шт., диф. автомат 16А	51-08.221	
			900	2 ящика ДСП	без розеток	51-08.222	
			900 (1050)	2 ящика ЦМ	розетки 4 шт., диф. автомат 16А	51-08.223	
			900	2 ящика ЦМ	без розеток	51-08.224	
			900 (1050)	2 ящика ДСП	розетки 4 шт., диф. автомат 16А	51-08.221	
			900	2 ящика ДСП	без розеток	51-08.222	
	1500	620	900 (1050)	2 ящика ЦМ	розетки 4 шт., диф. автомат 16А	51-08.223	
			900	2 ящика ЦМ	без розеток	51-08.224	
			900 (1050)	2 ящика ДСП	розетки 4 шт., диф. автомат 16А	51-08.411	
			900	2 ящика ДСП	без розеток	51-08.412	
			900 (1050)	2 ящика ЦМ	розетки 4 шт., диф. автомат 16А	51-08.413	
			900	2 ящика ЦМ	без розеток	51-08.414	
дюркон	1200	620	900 (1050)	2 ящика ДСП	розетки 4 шт., диф. автомат 16А	51-08.421	
			900	2 ящика ДСП	без розеток	51-08.422	
			900 (1050)	2 ящика ЦМ	розетки 4 шт., диф. автомат 16А	51-08.423	
			900	2 ящика ЦМ	без розеток	51-08.424	
			900 (1050)	2 ящика ДСП	розетки 4 шт., диф. автомат 16А	51-08.511	
			900	2 ящика ДСП	без розеток	51-08.512	
	SPC by Durcon	1200	620	900 (1050)	2 ящика ЦМ	розетки 4 шт., диф. автомат 16А	51-08.513
				900	2 ящика ЦМ	без розеток	51-08.514
				900 (1050)	2 ящика ДСП	розетки 4 шт., диф. автомат 16А	51-08.521
				900	2 ящика ДСП	без розеток	51-08.522
				900 (1050)	2 ящика ЦМ	розетки 4 шт., диф. автомат 16А	51-08.523
				900	2 ящика ЦМ	без розеток	51-08.524
искусственный кварцевый камень		1200	620	900 (1050)	2 ящика ДСП	розетки 4 шт., диф. автомат 16А	51-08.611
				900	2 ящика ДСП	без розеток	51-08.612
				900 (1050)	2 ящика ЦМ	розетки 4 шт., диф. автомат 16А	51-08.613
				900	2 ящика ЦМ	без розеток	51-08.614
				900 (1050)	2 ящика ДСП	розетки 4 шт., диф. автомат 16А	51-08.621
				900	2 ящика ДСП	без розеток	51-08.622
	1500	620	900 (1050)	2 ящика ЦМ	розетки 4 шт., диф. автомат 16А	51-08.623	
			900	2 ящика ЦМ	без розеток	51-08.624	
			900 (1050)	2 ящика ДСП	розетки 4 шт., диф. автомат 16А	51-08.711	
			900	2 ящика ДСП	без розеток	51-08.712	
			900 (1050)	2 ящика ЦМ	розетки 4 шт., диф. автомат 16А	51-08.713	
			900	2 ящика ЦМ	без розеток	51-08.714	
бесшовный керамогранит	1200	620	900 (1050)	2 ящика ДСП	розетки 4 шт., диф. автомат 16А	51-08.721	
			900	2 ящика ДСП	без розеток	51-08.722	
			900 (1050)	2 ящика ЦМ	розетки 4 шт., диф. автомат 16А	51-08.723	
			900	2 ящика ЦМ	без розеток	51-08.724	
			900 (1050)	2 ящика ДСП	розетки 4 шт., диф. автомат 16А	51-08.721	
			900	2 ящика ДСП	без розеток	51-08.722	

 краска: |  шагренё



исп. 1



исп. 2



исп. 3

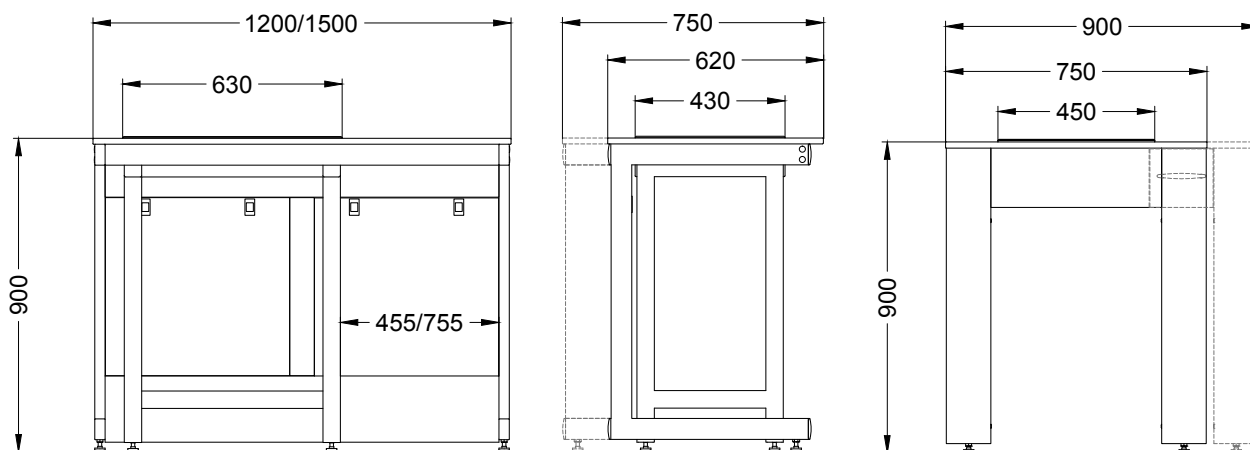


### Особенности:

- в основе стола – усиленный сварной металлический каркас с порошковым покрытием светло-серого цвета;
- три варианта исполнения:
  - исп.1 – стол каркасный
  - исп.2 – «стол в столе»
  - исп.3 – стол с двойным каркасом и балластом;
- рабочая поверхность (для установки весов) – плита из натурального полированного гранита (толщиной 60 мм) на антивибрационных каучуковых амортизаторах - обеспечивает точность показаний;
- регулируемые опоры для компенсации неровностей пола

### Дополнительно:

- установка электрического блока с розетками.



изделие	рабочая поверхность	размеры, мм			комплектация			артикул
		длина	глубина	высота				
Стол для весов	под заказ	под заказ	под заказ	под заказ	под заказ			01-07.000
	гранит	630	430	750	исп.1	для работы сидя		01-07.101
				900	исп.1	для работы стоя		01-07.102
	гранит + ламинат высокого давления	1200	750	750	исп.2	«стол в столе», для работы сидя		01-07.110
				900	исп.2	«стол в столе», для работы стоя		01-07.112
		1500	750	750	исп.2	«стол в столе», для работы сидя		01-07.120
				900	исп.2	«стол в столе», для работы стоя		01-07.122
	гранит + SPC by Durcon	1200	750	750	исп.2	«стол в столе», для работы сидя		01-07.510
				900	исп.2	«стол в столе», для работы стоя		01-07.512
		1500	750	750	исп.2	«стол в столе», для работы сидя		01-07.520
				900	исп.2	«стол в столе», для работы стоя		01-07.522
	гранит + ламинат высокого давления	750	750	900	исп.3	корпус ДСП		01-07.111
					исп.3	корпус ЦМ		01-07.131
		900	750	900	исп.3	корпус ДСП	выдвиж. ящик	01-07.121
	гранит + SPC by Durcon	750	750	900	исп.3	корпус ЦМ	выдвиж. ящик	01-07.141
					исп.3	корпус ДСП		01-07.511
		900	750	900	исп.3	корпус ЦМ		01-07.531
					исп.3	корпус ДСП	выдвиж. ящик	01-07.521
				исп.3	корпус ЦМ	выдвиж. ящик	01-07.541	

краска: шагрень

### Стол для весов (глубина 620 мм)

изделие	рабочая поверхность	размеры, мм			комплектация			артикул
		длина	глубина	высота				
Стол для весов	под заказ	под заказ	под заказ	под заказ	под заказ			01-07.000
	гранит + ламинат высокого давления	1200	620	750	исп.2	«стол в столе», для работы сидя		51-07.110
				900	исп.2	«стол в столе», для работы стоя		51-07.112
		1500	620	750	исп.2	«стол в столе», для работы сидя		51-07.120
				900	исп.2	«стол в столе», для работы стоя		51-07.122
	гранит + SPC by Durcon	1200	620	750	исп.2	«стол в столе», для работы сидя		51-07.510
				900	исп.2	«стол в столе», для работы стоя		51-07.512
		1500	620	750	исп.2	«стол в столе», для работы сидя		51-07.520
				900	исп.2	«стол в столе», для работы стоя		51-07.522

краска: шагрень

## Стол лабораторный островной

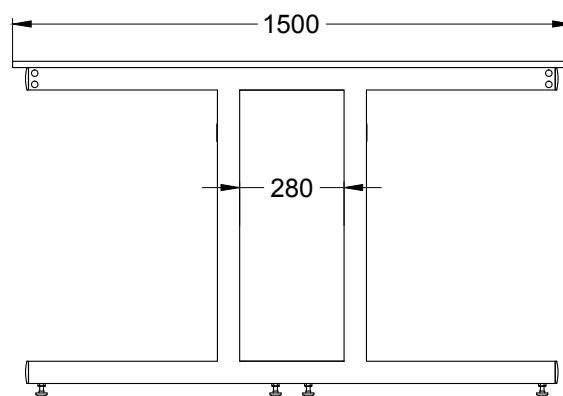
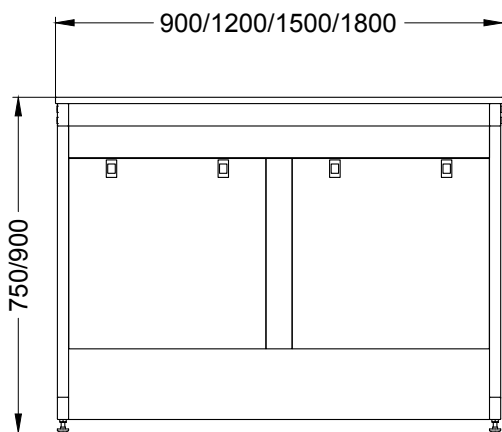


### Особенности:

- в основе стола – прочный металлический каркас с порошковым покрытием, обеспечивающий надежность конструкции;
- лицевой съемный экран для быстрого доступа к коммуникациям;
- допустимая распределенная нагрузка на рабочую поверхность до 500 кгс/м<sup>2</sup>;
- регулируемые опоры для компенсации неровностей пола

### Дополнительно:

- подвесная или мобильная тумба;
- установка сервисной или титровальной надстройки;
- установка электрического блока с розетками;
- подвод/слив воды, подвод газовых коммуникаций;
- установка выдвижной полки для клавиатуры.



## Стол лабораторный островной открытый

изделие	рабочая поверхность	размеры, мм			комплектация		артикул
		длина	глубина	высота			
	под заказ	под заказ	под заказ	под заказ	под заказ		01-15.000
ламинат высокого давления	900	1500	750	открытый	для работы сидя	01-15.100	
	900	1500	900	открытый	для работы стоя	01-15.101	
	1200	1500	750	открытый	для работы сидя	01-15.110	
	1200	1500	900	открытый	для работы стоя	01-15.111	
	1500	1500	750	открытый	для работы сидя	01-15.120	
	1500	1500	900	открытый	для работы стоя	01-15.121	
	1800	1500	750	открытый	для работы сидя	01-15.130	
	1800	1500	900	открытый	для работы стоя	01-15.131	
керамогранит	900	1500	750	открытый	для работы сидя	01-15.200	
	900	1500	900	открытый	для работы стоя	01-15.201	
	1200	1500	750	открытый	для работы сидя	01-15.210	
	1200	1500	900	открытый	для работы стоя	01-15.211	
	1500	1500	750	открытый	для работы сидя	01-15.220	
	1500	1500	900	открытый	для работы стоя	01-15.221	
	1800	1500	750	открытый	для работы сидя	01-15.230	
	1800	1500	900	открытый	для работы стоя	01-15.231	
дюркон	900	1500	750	открытый	для работы сидя	01-15.400	
	900	1500	900	открытый	для работы стоя	01-15.401	
	1200	1500	750	открытый	для работы сидя	01-15.410	
	1200	1500	900	открытый	для работы стоя	01-15.411	
	1500	1500	750	открытый	для работы сидя	01-15.420	
	1500	1500	900	открытый	для работы стоя	01-15.421	
	1800	1500	750	открытый	для работы сидя	01-15.430	
	1800	1500	900	открытый	для работы стоя	01-15.431	
дюркон с бортиком	900	1500	750	открытый	для работы сидя	01-15.402	
	900	1500	900	открытый	для работы стоя	01-15.403	
	1200	1500	750	открытый	для работы сидя	01-15.413	
	1200	1500	900	открытый	для работы стоя	01-15.412	
	1500	1500	750	открытый	для работы сидя	01-15.423	
	1500	1500	900	открытый	для работы стоя	01-15.422	
	1800	1500	750	открытый	для работы сидя	01-15.433	
	1800	1500	900	открытый	для работы стоя	01-15.432	
SPC by Durcon	900	1500	750	открытый	для работы сидя	01-15.500	
	900	1500	900	открытый	для работы стоя	01-15.501	
	1200	1500	750	открытый	для работы сидя	01-15.510	
	1200	1500	900	открытый	для работы стоя	01-15.511	
	1500	1500	750	открытый	для работы сидя	01-15.520	
	1500	1500	900	открытый	для работы стоя	01-15.521	
	1800	1500	750	открытый	для работы сидя	01-15.530	
	1800	1500	900	открытый	для работы стоя	01-15.531	
искусственный кварцевый камень	900	1500	750	открытый	для работы сидя	01-15.600	
	900	1500	900	открытый	для работы стоя	01-15.601	
	1200	1500	750	открытый	для работы сидя	01-15.610	
	1200	1500	900	открытый	для работы стоя	01-15.611	
	1500	1500	750	открытый	для работы сидя	01-15.620	
	1500	1500	900	открытый	для работы стоя	01-15.621	
	1800	1500	750	открытый	для работы сидя	01-15.630	
	1800	1500	900	открытый	для работы стоя	01-15.631	
бесшовный керамогранит	900	1500	750	открытый	для работы сидя	01-15.700	
	900	1500	900	открытый	для работы стоя	01-15.701	
	1200	1500	750	открытый	для работы сидя	01-15.710	
	1200	1500	900	открытый	для работы стоя	01-15.711	
	1500	1500	750	открытый	для работы сидя	01-15.720	
	1500	1500	900	открытый	для работы стоя	01-15.721	
	1800	1500	750	открытый	для работы сидя	01-15.730	
	1800	1500	900	открытый	для работы стоя	01-15.731	

 краска: шагрень

## Шкаф-стол островной лабораторный



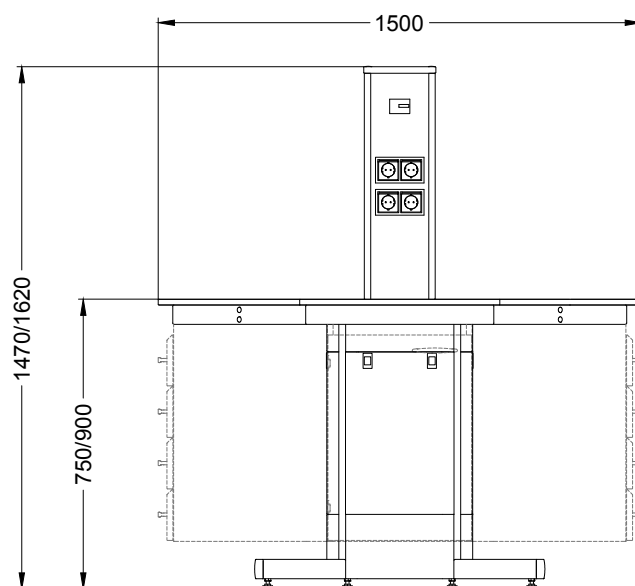
### Особенности:

- в основе шкафа-стола – прочный металлический каркас с порошковым покрытием, обеспечивающий надежность конструкции;
- в центре стола – стойка с электрическим блоком и дифференциальным автоматом;
- допустимая распределенная нагрузка на рабочую поверхность до 350 кгс/м<sup>2</sup>;
- регулируемые опоры для компенсации неровностей пола.

### Дополнительно:

- подвесная или мобильная тумба.





изделие	рабочая поверхность	размеры, мм			комплектация		артикул
		длина	глубина	высота	под заказ		
Шкаф-стол островной лабораторный	под заказ	под заказ	под заказ	под заказ	под заказ		01-06.000
	ламинат высокого давления	1500	1500	750 (1470)	открытый	розетки 8 шт., диф. автомат 16А	01-06.101
				900 (1620)	открытый	розетки 8 шт., диф. автомат 16А	01-06.102
	керамогранит	1500	1500	750 (1470)	открытый	розетки 8 шт., диф. автомат 16А	01-06.201
				900 (1620)	открытый	розетки 8 шт., диф. автомат 16А	01-06.202
	SPC by Durcon	1500	1500	750 (1470)	открытый	розетки 8 шт., диф. автомат 16А	01-06.501
				900 (1620)	открытый	розетки 8 шт., диф. автомат 16А	01-06.502
	бесшовный керамогранит	1500	1500	750 (1470)	открытый	розетки 8 шт., диф. автомат 16А	01-06.701
				900 (1620)	открытый	розетки 8 шт., диф. автомат 16А	01-06.702
	ламинат высокого давления	1500	1500	900 (1620)	тумбы ДСП	розетки 8 шт., диф. автомат 16А	01-06.111
					тумбы ЦМ	розетки 8 шт., диф. автомат 16А	01-06.117
	керамогранит	1500	1500	900 (1620)	тумбы ДСП	розетки 8 шт., диф. автомат 16А	01-06.211
					тумбы ЦМ	розетки 8 шт., диф. автомат 16А	01-06.217
	SPC by Durcon	1500	1500	900 (1620)	тумбы ДСП	розетки 8 шт., диф. автомат 16А	01-06.511
тумбы ЦМ					розетки 8 шт., диф. автомат 16А	01-06.517	
бесшовный керамогранит	1500	1500	900 (1620)	тумбы ДСП	розетки 8 шт., диф. автомат 16А	01-06.711	
				тумбы ЦМ	розетки 8 шт., диф. автомат 16А	01-06.717	

краска:  шагренё

## Стол лабораторный угловой



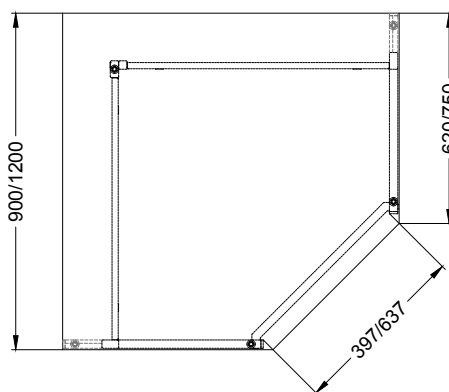
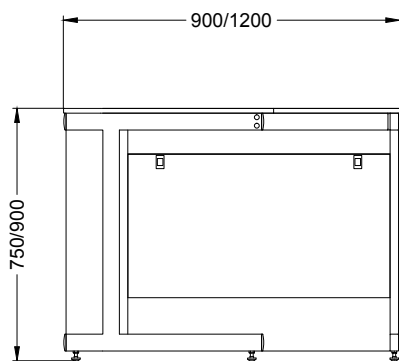
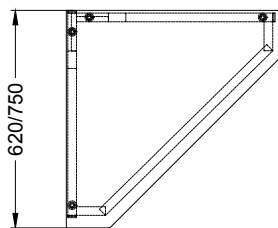
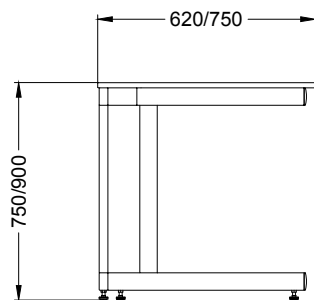
### Особенности:

- в основе стола – прочный металлический каркас с порошковым покрытием, обеспечивающий надежность конструкции;
- лицевой съемный экран для быстрого доступа к коммуникациям;
- допустимая распределенная нагрузка на рабочую поверхность до 350 кгс/м<sup>2</sup>;
- регулируемые опоры для компенсации неровностей пола.



### Дополнительно:

- мобильная тумба;
- установка электрического блока с розетками.





## Стол угловой лабораторный (глубина 750 и 1200 мм)

изделие	рабочая поверхность	размеры, мм			комплектация	артикул
		длина	глубина	высота		
Стол угловой лабораторный внутренний	под заказ	под заказ	под заказ	под заказ	под заказ	01-18.000
	ламинат высокого давления	1200	1200	750	для работы сидя	01-18.121
				900	для работы стоя	01-18.122
	керамогранит	1200	1200	750	для работы сидя	01-18.221
				900	для работы стоя	01-18.222
	дюркон	1200	1200	750	для работы сидя	01-18.421
				900	для работы стоя	01-18.422
	SPC by Durcon	1200	1200	750	для работы сидя	01-18.521
				900	для работы стоя	01-18.522
	искусственный кварцевый камень	1200	1200	750	для работы сидя	01-18.621
				900	для работы стоя	01-18.622
	бесшовный керамогранит	1200	1200	750	для работы сидя	01-18.721
				900	для работы стоя	01-18.722
	Стол угловой лабораторный внешний	ламинат высокого давления	750	750	750	для работы сидя
900					для работы стоя	01-18.112
керамогранит		750	750	750	для работы сидя	01-18.211
				900	для работы стоя	01-18.212
дюркон		750	750	750	для работы сидя	01-18.411
				900	для работы стоя	01-18.412
SPC by Durcon		750	750	750	для работы сидя	01-18.511
				900	для работы стоя	01-18.512
искусственный кварцевый камень		750	750	750	для работы сидя	01-18.611
				900	для работы стоя	01-18.612
бесшовный керамогранит		750	750	750	для работы сидя	01-18.711
				900	для работы стоя	01-18.712

краска: шагрень ●

## Стол угловой лабораторный (глубина 620 и 900 мм)

изделие	рабочая поверхность	размеры, мм			комплектация	артикул
		длина	глубина	высота		
Стол угловой лабораторный внутренний	под заказ	под заказ	под заказ	под заказ	под заказ	01-18.000
	ламинат высокого давления	900	900	750	для работы сидя	51-18.121
				900	для работы стоя	51-18.122
	керамогранит	900	900	750	для работы сидя	51-18.221
				900	для работы стоя	51-18.222
	дюркон	900	900	750	для работы сидя	51-18.421
				900	для работы стоя	51-18.422
	SPC by Durcon	900	900	750	для работы сидя	51-18.521
				900	для работы стоя	51-18.522
	искусственный кварцевый камень	900	900	750	для работы сидя	51-18.621
				900	для работы стоя	51-18.622
	бесшовный керамогранит	900	900	750	для работы сидя	51-18.721
				900	для работы стоя	51-18.722
	Стол угловой лабораторный внешний	ламинат высокого давления	620	620	750	для работы сидя
900					для работы стоя	51-18.112
керамогранит		620	620	750	для работы сидя	51-18.211
				900	для работы стоя	51-18.212
дюркон		620	620	750	для работы сидя	51-18.411
				900	для работы стоя	51-18.412
SPC by Durcon		620	620	750	для работы сидя	51-18.511
				900	для работы стоя	51-18.512
искусственный кварцевый камень		620	620	750	для работы сидя	51-18.611
				900	для работы стоя	51-18.612
бесшовный керамогранит		620	620	750	для работы сидя	51-18.711
				900	для работы стоя	51-18.712

краска: шагрень ●

## Шкаф-стол приставной



### Особенности:

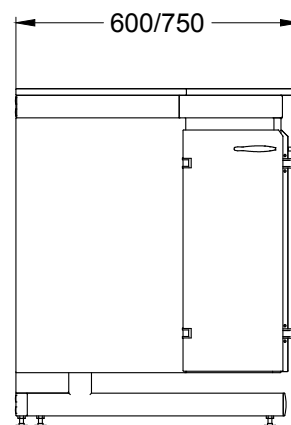
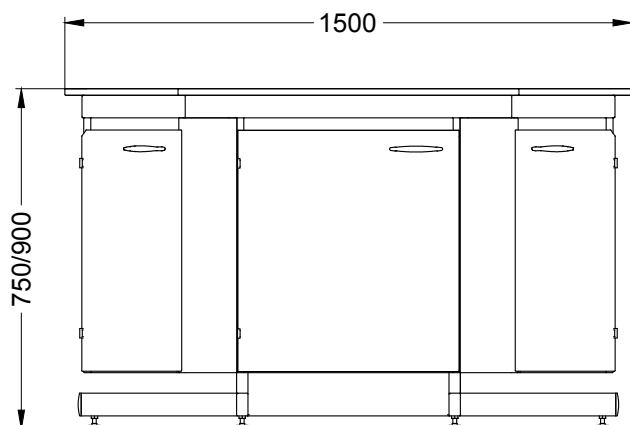
- в основе стола – прочный металлический каркас с порошковым покрытием, обеспечивающий надежность конструкции;
- лицевой съемный экран для быстрого доступа к коммуникациям;
- допустимая распределенная нагрузка на рабочую поверхность до 350 кгс/м<sup>2</sup>;
- регулируемые опоры для компенсации неровностей пола.

### Дополнительно:

- установка электрического блока с розетками;
- установка сушки для лабораторной посуды.

### Комплектация:

- подвесная или мобильная тумба;
- мойка (материал раковины – полипропилен или полимерный композит);
- смеситель для горячей и холодной воды FAR (пр-во Италия);
- фильтр для механической очистки воды;
- гибкий гофрированный шланг из полипропилена (длина 1300 мм) для подключения к сети канализации;
- медные трубки (длина 800 мм) для подключения к сети водоснабжения.



## Шкаф-стол приставной

изделие	рабочая поверхность	размеры, мм			комплектация		артикул		
		длина	глубина	высота					
Шкаф-стол приставной	под заказ	под заказ	под заказ	под заказ	под заказ		01-12.000		
	ламинат высокого давления	1500	600	750	открытый	для работы сидя	01-12.101		
				900	открытый	для работы стоя	01-12.102		
			750	750	открытый	для работы сидя	01-12.103		
				900	открытый	для работы стоя	01-12.104		
			600	900	тумбы ДСП	без раковины	01-12.111		
					тумбы ЦМ	без раковины	01-12.117		
			750	900	тумбы ДСП	без раковины	01-12.120		
					тумбы ЦМ	без раковины	01-12.127		
			керамогранит	1500	600	750	открытый	для работы сидя	01-12.201
						900	открытый	для работы стоя	01-12.202
	750	750			открытый	для работы сидя	01-12.203		
		900			открытый	для работы стоя	01-12.204		
	600	900			тумбы ДСП	без раковины	01-12.211		
					тумбы ЦМ	без раковины	01-12.217		
	750	900			тумбы ДСП	без раковины	01-12.220		
					тумбы ЦМ	без раковины	01-12.227		
	600	900			тумбы ЦМ	раковина полимерный композит (300x200x200 мм)	01-12.212		
					тумбы ЦМ	раковина полипропилен (400x400x300 мм)	01-12.221		
	750	900			тумбы ЦМ	раковина полимерный композит (450x368x280 мм)	01-12.222		
	дюркон	1500			600	750	открытый	для работы сидя	01-12.401
						900	открытый	для работы стоя	01-12.402
					750	750	открытый	для работы сидя	01-12.403
			900	открытый		для работы стоя	01-12.404		
			600	900	тумбы ДСП	без раковины	01-12.411		
					тумбы ЦМ	без раковины	01-12.417		
			750	900	тумбы ДСП	без раковины	01-12.420		
					тумбы ЦМ	без раковины	01-12.427		
			дюркон с бортиком	1500	600	900	тумбы ЦМ	раковина полимерный композит (300x200x200 мм)	01-12.412
					750	900	тумбы ЦМ	раковина полимерный композит (450x368x280 мм)	01-12.422
	SPC by Durcon	1500	600	750	открытый	для работы сидя	01-12.501		
				900	открытый	для работы стоя	01-12.502		
			750	750	открытый	для работы сидя	01-12.503		
				900	открытый	для работы стоя	01-12.504		
			600	900	тумбы ДСП	без раковины	01-12.511		
					тумба ЦМ	без раковины	01-12.517		
			750	900	тумбы ДСП	без раковины	01-12.520		
					тумбы ЦМ	без раковины	01-12.527		
			750	900	тумбы ЦМ	раковина полипропилен (400x400x300 мм)	01-12.521		
						раковина полимерный композит (450x368x280 мм)	01-12.522		
			искусственный кварцевый камень	1500	600	750	открытый	для работы сидя	01-12.601
						900	открытый	для работы стоя	01-12.602
750	750	открытый			для работы сидя	01-12.603			
	900	открытый			для работы стоя	01-12.604			
600	900	тумбы ДСП			без раковины	01-12.611			
		тумбы ЦМ			без раковины	01-12.617			
750	900	тумбы ДСП			без раковины	01-12.620			
		тумбы ЦМ			без раковины	01-12.627			
750	900	тумбы ЦМ			раковина полипропилен (400x400x300 мм)	01-12.621			
бесшовный керамогранит	1500	600			750	открытый	для работы сидя	01-12.701	
			900	открытый	для работы стоя	01-12.702			
		750	750	открытый	для работы сидя	01-12.703			
			900	открытый	для работы стоя	01-12.704			
		600	900	тумбы ДСП	без раковины	01-12.711			
				тумбы ЦМ	без раковины	01-12.717			
		750	900	тумбы ДСП	без раковины	01-12.720			
				тумбы ЦМ	без раковины	01-12.727			
		600	900	тумбы ЦМ	раковина полимерный композит (300x200x200 мм)	01-12.712			
		750	900	тумбы ЦМ	раковина полипропилен (400x400x300 мм)	01-12.721			
750	900	тумбы ЦМ	раковина полимерный композит (450x368x280 мм)	01-12.722					

 краска: шагрень

## Стол передвижной



исп. 1



исп. 3

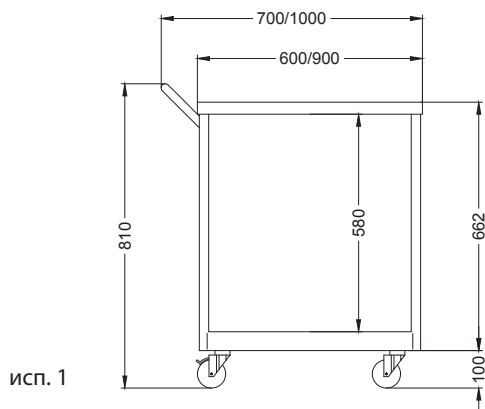


исп. 2

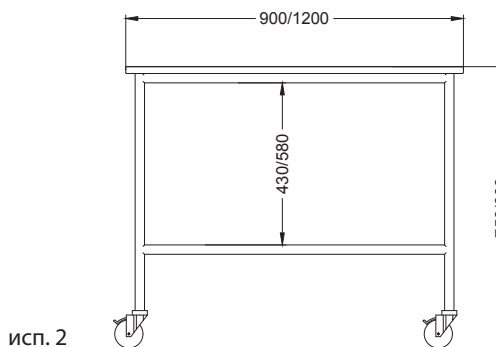


### Особенности:

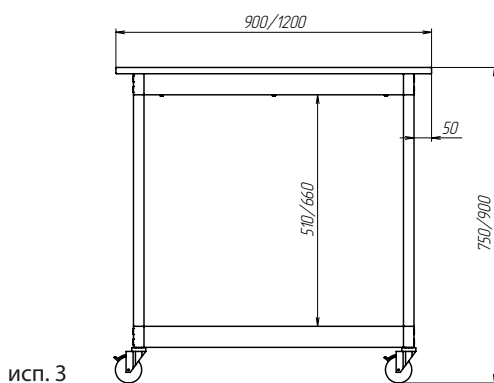
- в основе стола – прочный металлический каркас с порошковым покрытием, обеспечивающий надежность конструкции;
- устанавливается на усиленных обрешиненных роликах с фиксаторами передвижения;
- грузоподъемность стола – 200 кг;
- наличие бортика на столешнице;
- ручка для удобства транспортировки.



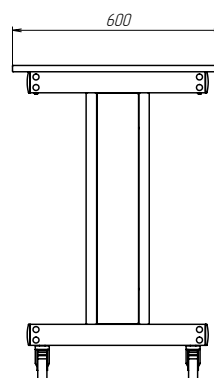
исп. 1



исп. 2



исп. 3



## Стол передвижной

изделие	рабочая поверхность	размеры, мм			комплектация			артикул
		длина	глубина	высота				
	под заказ	под заказ			под заказ			01-13.000
ламинат высокого давления	600 (710)	500	750 (800)	исп.1	ручка, столешница с бортиком	полка - ЛВД	01-13.111	
	900 (1010)	600	750 (800)	исп.1	ручка, столешница с бортиком	полка - ЛВД	01-13.121	
SPC by Durcon	600 (710)	500	750 (800)	исп.1	ручка, столешница с бортиком	полка - ЛВД	01-13.511	
				исп.1	ручка, столешница с бортиком	полка - лабгрейд	01-13.512	
	900 (1010)	600	750 (800)	исп.1	ручка, столешница с бортиком	полка - ЛВД	01-13.521	
				исп.1	ручка, столешница с бортиком	полка - лабгрейд	01-13.522	
под заказ	под заказ			под заказ			01-19.000	
ламинат высокого давления	900	600	750	исп.2	накладная столешница	полка - ЛВД	01-19.101	
			900	исп.2	накладная столешница	полка - ЛВД	01-19.102	
	1200	600	750	исп.2	накладная столешница	полка - ЛВД	01-19.111	
			900	исп.2	накладная столешница	полка - ЛВД	01-19.112	
SPC by Durcon	900	600	750	исп.2	накладная столешница	полка - ЛВД	01-19.501	
				исп.2	накладная столешница	полка - лабгрейд	01-19.503	
			900	исп.2	накладная столешница	полка - ЛВД	01-19.502	
				исп.2	накладная столешница	полка - лабгрейд	01-19.504	
	1200	600	750	исп.2	накладная столешница	полка - ЛВД	01-19.511	
				исп.2	накладная столешница	полка - лабгрейд	01-19.513	
			900	исп.2	накладная столешница	полка - ЛВД	01-19.512	
				исп.2	накладная столешница	полка - лабгрейд	01-19.514	
под заказ	под заказ			под заказ			01-20.000	
ламинат высокого давления	900	600	750	исп.3	накладная столешница	полка металл	01-20.101	
			900	исп.3	накладная столешница	полка металл	01-20.102	
	1200	600	750	исп.3	накладная столешница	полка металл	01-20.111	
			900	исп.3	накладная столешница	полка металл	01-20.112	
SPC by Durcon	900	600	750	исп.3	накладная столешница	полка металл	01-20.501	
			900	исп.3	накладная столешница	полка металл	01-20.502	
	1200	600	750	исп.3	накладная столешница	полка металл	01-20.511	
			900	исп.3	накладная столешница	полка металл	01-20.512	

 краска: | шагрень

## Стол-мойка одинарная



### Особенности:

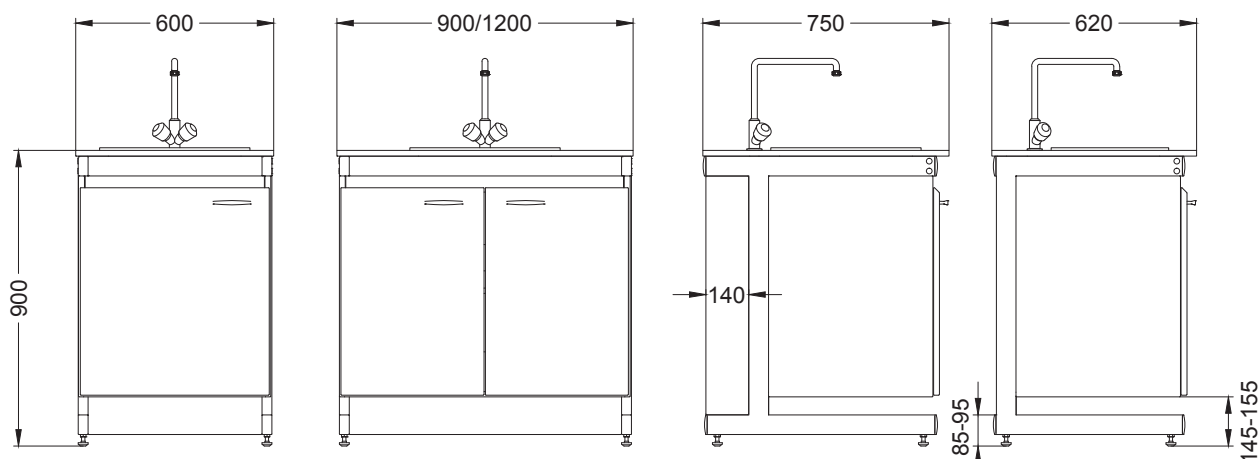
- в основе стола – прочный металлический каркас с порошковым покрытием, обеспечивающий надежность конструкции;
- подвесная тумба из листовой стали с химически стойким порошковым покрытием;
- двери со специальными петлями полного открывания 270° для удобства эксплуатации;
- регулируемые опоры для компенсации неровностей пола.

### Дополнительно:

- настольная или настенная сушка для лабораторной посуды;
- установки надстройки под дистиллятор;
- установка дополнительного настольного крана для холодной воды.

### Комплектация:

- мойка (материал раковин – полипропилен или полимерный композит) – возможно смещение влево или вправо;
- смеситель для горячей и холодной воды пр-ва FAR (Италия);
- гибкий гофрированный шланг из полипропилена (длиной 1300 мм) для подключения к сети канализации;
- медные трубки (длиной 800 мм) для подключения к сети водоснабжения;
- фильтр для механической очистки воды.





## Стол-мойка двойная



### Особенности:

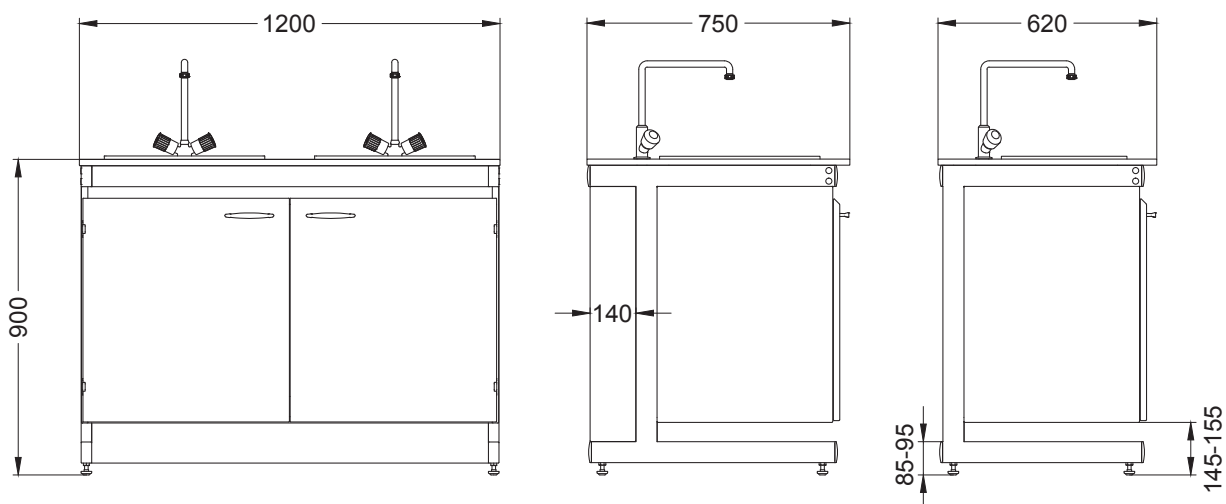
- в основе стола – прочный металлический каркас с порошковым покрытием, обеспечивающий надежность конструкции;
- подвесная тумба из листовой стали с химически стойким порошковым покрытием;
- двери со специальными петлями полного открывания 270° для удобства эксплуатации;
- регулируемые опоры для компенсации неровностей пола.

### Комплектация:

- 2 мойки (из полипропилена или полимерного композита);
- смеситель для горячей и холодной воды (пр-во FAR, Италия);
- гибкий гофрированный шланг из полипропилена (длиной 1300 мм) для подключения к сети канализации;
- медные трубки (длиной 800 мм) для подключения к сети водоснабжения;
- фильтр для механической очистки воды.

### Дополнительно:

- настольная или настенная сушка для лабораторной посуды;
- установки надстройки под дистиллятор;
- установка дополнительного настольного крана для холодной воды.





изделие	рабочая поверхность	размеры, мм			комплектация	артикул
		длина	глубина	высота		
Стол-мойка двойная (глубина 750 мм)	под заказ	под заказ	под заказ	под заказ	под заказ	01-10.000
	керамогранит	1200	750	900	2 раковины полипропилен (400x400x300 мм)	01-10.211
					2 раковины полимерный композит (450x368x280 мм)	01-10.212
		1500	750	900	2 раковины полипропилен (400x400x300 мм)	01-10.221
					2 раковины полимерный композит (450x368x280 мм)	01-10.222
	Дюркон с бортиком	1200	750	900	2 раковины полимерный композит (450x368x280 мм)	01-10.411
		1500	750	900	2 раковины полимерный композит (450x368x280 мм)	01-10.421
	SPC by Durcon	1200	750	900	2 раковины полипропилен (400x400x300 мм)	01-10.511
					2 раковины полимерный композит (450x368x280 мм)	01-10.512
		1500	750	900	2 раковины полипропилен (400x400x300 мм)	01-10.521
					2 раковины полимерный композит (450x368x280 мм)	01-10.522
	искусственный кварцевый камень	1200	750	900	2 раковины полипропилен (400x400x300 мм)	01-10.611
		1500	750	900	2 раковины полипропилен (400x400x300 мм)	01-10.621

краска: шагрень

изделие	рабочая поверхность	размеры, мм			комплектация	артикул
		длина	глубина	высота		
Стол-мойка двойная (глубина 620 мм)	под заказ	под заказ	под заказ	под заказ	под заказ	01-10.000
	керамогранит	1200	620	900	2 раковины полипропилен (300x300x200 мм)	51-10.211
					2 раковины полимерный композит (406x305x203 мм)	51-10.212
		1500	620	900	2 раковины полипропилен (300x300x200 мм)	51-10.221
					2 раковины полимерный композит (406x305x203 мм)	51-10.222
	Дюркон с бортиком	1200	620	900	2 раковины полимерный композит (406x305x203 мм)	51-10.411
		1500	620	900	2 раковины полимерный композит (406x305x203 мм)	51-10.421
	SPC by Durcon	1200	620	900	2 раковины полипропилен (300x300x200 мм)	51-10.511
					2 раковины полимерный композит (406x305x203 мм)	51-10.512
		1500	620	900	2 раковины полипропилен (300x300x200 мм)	51-10.521
					2 раковины полимерный композит (406x305x203 мм)	51-10.522
	искусственный кварцевый камень	1200	620	900	2 раковины полипропилен (300x300x200 мм)	51-10.611
		1500	620	900	2 раковины полипропилен (300x300x200 мм)	51-10.621

краска: шагрень

## Тумба выкатная лабораторная



### Особенности:

- вариант исполнения:
  - корпус – ламинированная ДСП светло-серого цвета;
  - корпус – листовая сталь, скос фасадов 45° и двери со специальными петлями полного открывания 270° для удобства эксплуатации;
- замок на дверь/ящик;
- устанавливается на усиленных роликах с фиксатором передвижения.

### Дополнительно:

- в тумбах из ламинированной ДСП при необходимости возможно изготовление верхней крышки из химически стойкого пластика лабгрейд.

изделие	рабочая поверхность	размеры, мм			комплектация	артикул
		длина	глубина	высота		
Тумба выкатная лабораторная	под заказ	под заказ	под заказ	под заказ	под заказ	01-02.000
	корпус и столешница – ламинированная ДСП	450	520	620	1 дверь, полка	01-02.111
					3 ящика	01-02.113
				800	1 дверь, полка	01-02.141
					1 ящик, 1 дверь, полка	01-02.142
				4 ящика	01-02.144	
				600	520	620
		3 ящика	01-02.123			
		800	1 дверь, полка			01-02.151
			1 ящик, 1 дверь, полка			01-02.152
		4 ящика	01-02.154			
		900	520			620
				2 двери, полка	01-02.161	
	800			2 ящика, 2 двери, полка	01-02.162	
				2 двери, полка	01-02.261	
	корпус – ламинированная ДСП, столешница – ламинат высокого давления	900	520	800	2 ящика, 2 двери, полка	01-02.262
	корпус – листовая сталь	500	520	620	1 дверь левая, полка	01-02.711
					1 дверь правая, полка	01-02.712
					3 ящика	01-02.713
				780	1 дверь левая, полка	01-02.721
1 дверь правая, полка					01-02.722	
4 ящика					01-02.724	
900		520	620	2 двери, полка	01-02.751	
			780	2 двери, полка	01-02.761	

краска:

шагрень

## Тумба подвесная лабораторная



### Особенности:

- вариант исполнения:
  - корпус – ламинированная ДСП светло-серого цвета;
  - корпус – листовая сталь, скос фасадов 45° и двери со специальными петлями полного открывания 270° для удобства эксплуатации;
- комплектуется крепежом для подвешивания к каркасу лабораторных и островных столов.

изделие	рабочая поверхность	размеры, мм			комплектация	артикул
		длина	глубина	высота		
Тумба подвесная лабораторная	под заказ	под заказ	под заказ	под заказ	под заказ	01-22.000
	корпус – ламинированная ДСП	500	520	510	1 дверь левая, полка	01-22.111
					1 дверь правая, полка	01-22.112
					3 ящика	01-22.113
				670	1 дверь левая, полка	01-22.121
					1 дверь правая, полка	01-22.122
					4 ящика	01-22.124
		600	520	670	1 дверь левая, полка	01-22.131
					1 дверь правая, полка	01-22.132
					4 ящика	01-22.134
		900	520	670	2 двери, полка	01-22.161
		1200	520	670	2 двери, полка	01-22.171
					1 дверь + полка, 4 ящика	01-22.172
					4 ящика	01-22.174
		1500	520	670	2 двери + полка, 4 ящика	01-22.181
Тумба подвесная лабораторная	корпус – листовая сталь	500	520	510	1 дверь левая, полка	01-22.711
					1 дверь правая, полка	01-22.712
					3 ящика	01-22.713
				670	1 дверь левая, полка	01-22.721
					1 дверь правая, полка	01-22.722
					4 ящика	01-22.724
		600	520	670	1 дверь левая, выдвижной метал. поддон для емкости	01-22.725
					1 дверь правая, выдвижной метал. поддон для емкости	01-22.726
					1 дверь левая, полка	01-22.731
		900	520	670	1 дверь правая, полка	01-22.732
					4 ящика	01-22.734
					2 двери, полка	01-22.761
		1200	520	670	2 двери, полка	01-22.771
					1 дверь + полка, 4 ящика	01-22.772
					4 ящика	01-22.774
		1500	520	670	2 двери + полка, 4 ящика	01-22.781

краска:

шагрень



# НАДСТРОЙКИ ЛАБОРАТОРНЫЕ





исп. 1



исп. 2



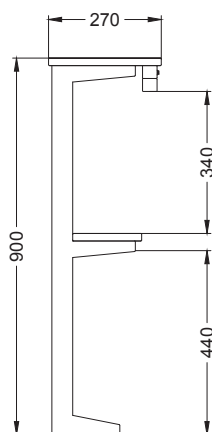
исп. 3

### Особенности:

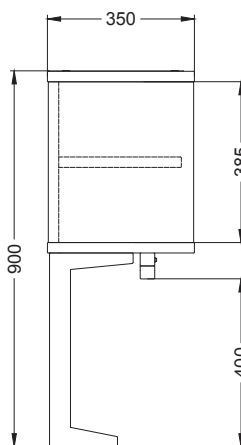
- два типа:
  - в основе – прочный металлический каркас с порошковым покрытием, обеспечивающий надежность конструкции;
  - в основе – разборной алюминиевый каркас с порошковым покрытием;
- вариант исполнения – пристенный или островной.

### Комплектация:

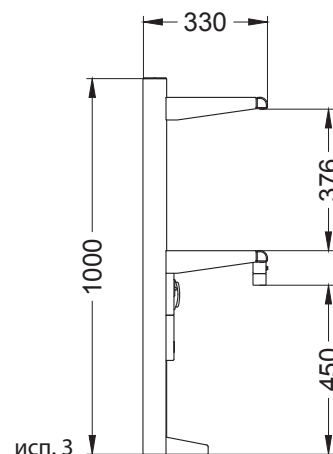
- фиксированные полки, регулируемые полки или шкаф;
- светодиодный светильник;
- блок розеток, выключатель света, электрический кабель длиной (1500 мм) с евро-вилкой и заземлением;
- металлическая съемная панель для размещения:
  - блока розеток, дифференциального автомата 16А, выключателя света и электрического кабелем длиной (1500 мм) с евро-вилкой;
  - коммуникаций (вода/газ с медной разводкой труб);
- защитный экран.



исп. 1



исп. 2



исп. 3



изделие	рабочая поверхность	размеры, мм			комплектация		артикул	
		длина	глубина	высота				
Надставка сервисная пристенная с 2 полками	под заказ	под заказ			под заказ		01-04.000	
	полки – ламинированная ДСП	900	270	900	исп.1	1 светильник	01-04.701	
		1200	270	900	исп.1	1 светильник	01-04.711	
		1500	270	900	исп.1	1 светильник	01-04.721	
		1800	270	900	исп.1	2 светильника	01-04.731	
	полки – ламинат высокого давления	900	270	900	исп.1	1 светильник	01-04.703	
		1200	270	900	исп.1	1 светильник	01-04.713	
		1500	270	900	исп.1	1 светильник	01-04.723	
		1800	270	900	исп.1	2 светильника	01-04.733	
	полки – SPC by Durcon	900	270	900	исп.1	1 светильник	01-04.705	
		1200	270	900	исп.1	1 светильник	01-04.715	
		1500	270	900	исп.1	1 светильник	01-04.725	
1800		270	900	исп.1	2 светильника	01-04.735		
Надставка сервисная островная с 2 полками	полки – ламинированная ДСП	900	480	900	исп.1	2 светильника	01-04.702	
		1200	480	900	исп.1	2 светильника	01-04.712	
		1500	480	900	исп.1	2 светильника	01-04.722	
		1800	480	900	исп.1	4 светильника	01-04.732	
	полки – ламинат высокого давления	900	480	900	исп.1	2 светильника	01-04.704	
		1200	480	900	исп.1	2 светильника	01-04.714	
		1500	480	900	исп.1	2 светильника	01-04.724	
		1800	480	900	исп.1	4 светильника	01-04.734	
	полки – SPC by Durcon	900	480	900	исп.1	2 светильника	01-04.706	
		1200	480	900	исп.1	2 светильника	01-04.716	
		1500	480	900	исп.1	2 светильника	01-04.726	
		1800	480	900	исп.1	4 светильника	01-04.736	
Надставка сервисная пристенная со шкафчиком	шкаф из ДСП	900	350	900	исп.2	открытый	1 светильник	01-04.801
		900	350	900	исп.2	двери стекло	1 светильник	01-04.803
		1200	350	900	исп.2	открытый	1 светильник	01-04.811
		1200	350	900	исп.2	двери стекло	1 светильник	01-04.813
		1500	350	900	исп.2	открытый	1 светильник	01-04.821
		1500	350	900	исп.2	двери стекло	1 светильник	01-04.823
	шкаф из листовой стали	900	350	900	исп.2	открытый	1 светильник	01-04.901
		900	350	900	исп.2	двери стекло	1 светильник	01-04.903
		1200	350	900	исп.2	открытый	1 светильник	01-04.911
		1200	350	900	исп.2	двери стекло	1 светильник	01-04.913
		1500	350	900	исп.2	открытый	1 светильник	01-04.921
		1500	350	900	исп.2	двери стекло	1 светильник	01-04.923
Надставка сервисная островная со шкафчиком	шкаф из ДСП	900	480	900	исп.2	открытый	2 светильника	01-04.802
		900	480	900	исп.2	двери стекло	2 светильника	01-04.804
		1200	480	900	исп.2	открытый	2 светильника	01-04.812
		1200	480	900	исп.2	двери стекло	2 светильника	01-04.814
		1500	480	900	исп.2	открытый	2 светильника	01-04.822
		1500	480	900	исп.2	двери стекло	2 светильника	01-04.824
	шкаф из листовой стали	900	480	900	исп.2	открытый	2 светильника	01-04.902
		900	480	900	исп.2	двери стекло	2 светильника	01-04.904
		1200	480	900	исп.2	открытый	2 светильника	01-04.912
		1200	480	900	исп.2	двери стекло	2 светильника	01-04.914
		1500	480	900	исп.2	открытый	2 светильника	01-04.922
		1500	480	900	исп.2	двери стекло	2 светильника	01-04.924
Надстройка сервисная пристенная с 2 полками (на алюмин. профиле)	полки – армированное стекло	900	330	1000	исп.3	1 светильник, 2 розетки 220В, дифференц. автомат 16А; метал. экран	01-04.501	
		900	330	1000	исп.3	1 светильник, 2 розетки 220В, диф. автомат 16А; панель для коммуник-й (вода, газ); метал. экран	01-04.601	
		1200	330	1000	исп.3	1 светильник, 2 розетки 220В, дифференц. автомат 16А; метал. экран	01-04.511	
		1200	330	1000	исп.3	1 светильник, 2 розетки 220В, диф. автомат 16А; панель для коммуникаций (вода, газ); метал. экран	01-04.611	
		1500	330	1000	исп.3	1 светильник, 2 розетки 220В, дифференц. автомат 16А; метал. экран	01-04.521	
		1500	330	1000	исп.3	1 светильник, 2 розетки 220В, диф. автомат 16А; панель для коммуник-й (вода, газ); метал. экран	01-04.621	
Надстройка сервисная островная с 2 полками (на алюмин. профиле)	полки – армированное стекло	900	600	1000	исп.3	2 светильника, 4 розетки 220В, дифференц. автомат 16А	01-04.502	
		900	600	1000	исп.3	2 светильника, 4 розетки 220В, диф. автомат 16А; панель для коммуникаций (вода, газ)	01-04.602	
		1200	600	1000	исп.3	2 светильника, 4 розетки 220В, дифференц. автомат 16А	01-04.512	
		1200	600	1000	исп.3	2 светильника, 4 розетки 220В, диф. автомат 16А; панель для коммуникаций (вода, газ)	01-04.612	
		1500	600	1000	исп.3	2 светильника, 4 розетки 220В, дифференц. автомат 16А	01-04.522	
		1500	600	1000	исп.3	2 светильника, 4 розетки 220В, диф. автомат 16А; панель для коммуникаций (вода, газ)	01-04.622	

краска: шагрень



исп. 1



исп. 2



### Особенности:

- два типа:
  - в основе – прочный металлический каркас с порошковым покрытием, обеспечивающий надежность конструкции;
  - в основе – разборной алюминиевый каркас с порошковым покрытием;
- вариант исполнения – пристенный, пристенный комбинированный или островной;
- корпус – ДСП или металл.

### Комплектация:

- полки из ЛВД или армированного ударопрочного стекла;
- экран из белого матового акрила для получения равномерно рассеянного света;
- 2-6 штатива из нержавеющей стали с пластиковыми держателями для бюреток;
- 3-7 светильника;
- 2 евро-розетки (220В) с закрытым корпусом, выключателем света, электрическим кабелем длиной (1500 мм) с евро-вилкой и заземлением.

изделие	размеры, мм			комплектация			артикул
	длина	глубина	высота	под заказ			
Надставка титровальная пристенная (корпус ДСП)	под заказ	под заказ	под заказ				01-05.000
	900	270	900	исп.1	пристенная, вверху полка ЛВД, 2 розетки 220В	4 штатива, 5 светильников	01-05.701
	1200	270	900	исп.1	пристенная, вверху полка ЛВД, 2 розетки 220В	5 штативов, 7 светильников	01-05.711
	1500	270	900	исп.1	пристенная, вверху полка ЛВД, 2 розетки 220В	6 штативов, 7 светильников	01-05.721
	1200	270	900	исп.1	комбинированная, вверху полка ЛВД, справа доп. полка	2 штатива, 3 светильника	01-05.712
	1500	270	900	исп.1	комбинированная, вверху полка ЛВД, справа доп. полка	3 штатива, 5 светильников	01-05.722
Надставка титровальная комбинированная островная (корпус ДСП)	900	480	900	исп.1	с одной стороны - 4 штатива, 5 светильников, 2 розетки 220В	с другой стороны - 2 полки ЛВД	01-05.703
	1200	480	900	исп.1	с одной стороны - 5 штативов, 7 светильников, 2 розетки 220В	с другой стороны - 2 полки ЛВД	01-05.713
	1500	480	900	исп.1	с одной стороны - 6 штативов, 7 светильников, 2 розетки 220В	с другой стороны - 2 полки ЛВД	01-05.723
Надставка титровальная пристенная (корпус металл.)	900	270	900	исп.1	пристенная, вверху полка ЛВД, 2 розетки 220В	4 штатива, 5 светильников	01-05.801
	1200	270	900	исп.1	пристенная, вверху полка ЛВД, 2 розетки 220В	5 штативов, 7 светильников	01-05.811
	1500	270	900	исп.1	пристенная, вверху полка ЛВД, 2 розетки 220В	6 штативов, 7 светильников	01-05.821
	1200	270	900	исп.1	комбинированная, вверху полка ЛВД, справа доп. полка	2 штатива, 3 светильника	01-05.812
	1500	270	900	исп.1	комбинированная, вверху полка ЛВД, справа доп. полка	3 штатива, 5 светильников	01-05.822
Надставка титровальная комбинированная островная	900	480	900	исп.1	с одной стороны - 4 штатива, 5 светильников, 2 розетки 220В	с другой стороны - 2 полки ЛВД	01-05.803
	1200	480	900	исп.1	с одной стороны - 5 штативов, 7 светильников, 2 розетки 220В	с другой стороны - 2 полки ЛВД	01-05.813
	1500	480	900	исп.1	с одной стороны - 6 штативов, 7 светильников, 2 розетки 220В	с другой стороны - 2 полки ЛВД	01-05.823
Надстройка титровальная пристенная (на алюмин. профиле, корпус металл.)	900	330	1000	исп.2	4 штатива с держателями для бюреток, 5 светильников, 2 розетки 220В, дифференц. автомат 16А, полка вверху с армированного стекла		01-05.501
	1200	330	1000	исп.2	5 штативов с держателями для бюреток, 7 светильников, 2 розетки 220В, дифференц. автомат 16А, полка вверху с армированного стекла		01-05.511
	1500	330	1000	исп.2	6 штативов с держателями для бюреток, 7 светильников, 2 розетки 220В, дифференц. автомат 16А, полка вверху с армированного стекла		01-05.521
Надстройка титровальная островная (на алюмин. профиле, корпус металл.)	900	600	1000	исп.2	с одной стороны - 4 штатива с держателями для бюреток, 5 светильников, 2 розетки 220В, дифференц. автомат 16А, полка вверху с армированного стекла	с другой стороны - 2 полки с армированного стекла	01-05.502
	1200	600	1000	исп.2	с одной стороны - 5 штативов с держателями для бюреток, 7 светильников, 2 розетки 220В, дифференц. автомат 16А, полка вверху с армированного стекла	с другой стороны - 2 полки с армированного стекла	01-05.512
	1500	600	1000	исп.2	с одной стороны - 6 штативов с держателями для бюреток, 7 светильников, 2 розетки 220В, дифференц. автомат 16А, полка вверху с армированного стекла	с другой стороны - 2 полки с армированного стекла	01-05.522

краска: шагрень ●

## Сушка для посуды



### Особенности:

- в основе – прочный металлический каркас с порошковым покрытием, обеспечивающий надежность конструкции;
- лицевая поверхность и материал опор из стеклопластика – не ржавеет, долговечны;
- вариант исполнения – настольный или настенный.

### Комплектация:

- 18, 22 или 26 пластиковых опор.

изделие	рабочая поверхность	размеры, мм			комплектация	артикул
		длина	глубина	высота		
Сушка настенная	под заказ	под заказ	под заказ	под заказ	под заказ	01-11.000
	пластик	600	180	550	18 опор (длинных)	01-11.101
					22 опоры (длинных)	01-11.102
					26 опор (11 длинных, 15 коротких)	01-11.103
Сушка настольная	пластик	600	190	990	18 опор (длинных)	01-11.111
					22 опоры (длинных)	01-11.112
					26 опор (11 длинных, 15 коротких)	01-11.113

краска: шагрень ●

## Надстройка под дистиллятор



### Особенности:

- в основе – прочный металлический каркас с порошковым покрытием, обеспечивающий надежность конструкции;
- вариант исполнения – настольный или настенный.

изделие	рабочая поверхность	размеры, мм			комплектация		артикул
		длина	глубина	высота			
Надставка под дистиллятор	под заказ	под заказ	под заказ	под заказ	под заказ		04-04.000
	ламинат высокого давления	400	400	300	настенная	1 полка	04-04.120
				500	настольная	1 полка	04-04.121
	SPC by Durcon	400	400	300	настенная	1 полка	04-04.520
				500	настольная	1 полка	04-04.521

краска: шагрень



# ШКАФЫ ЛАБОРАТОРНЫЕ ДЛЯ ХРАНЕНИЯ



 **ЭКСПЕРТ**



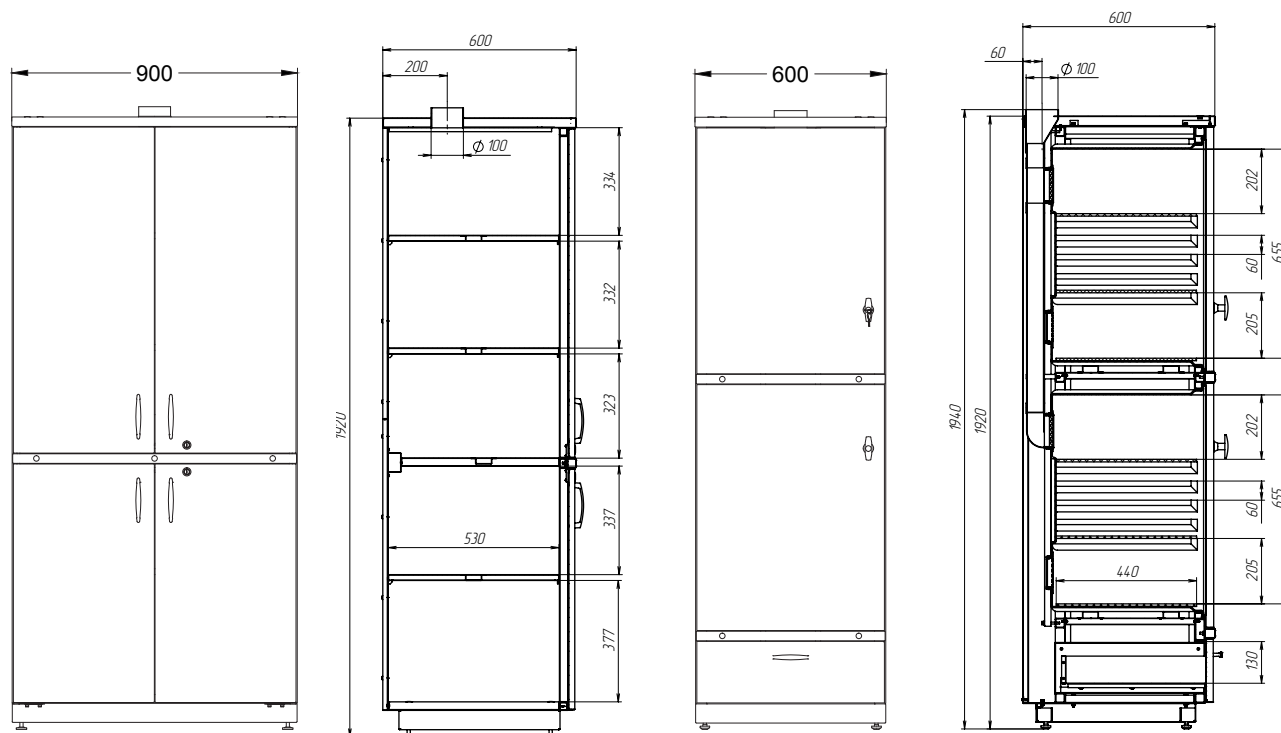
### Особенности:

- корпус – листовый металл с химически стойким порошковым покрытием светло-серого цвета;
- вытяжка выполнена из кислотостойкого воздуховода и патрубка Ø100 мм для подключения к центральной вытяжной системе;
- регулируемые опоры для компенсации неровностей пола.

### Комплектация:

- три варианта вентилируемых зон хранения: металл, полимерный материал, химически стойкий пластик;
- двери оборудованы ригельным замком;
- регулируемые металлические и пластиковые полки.





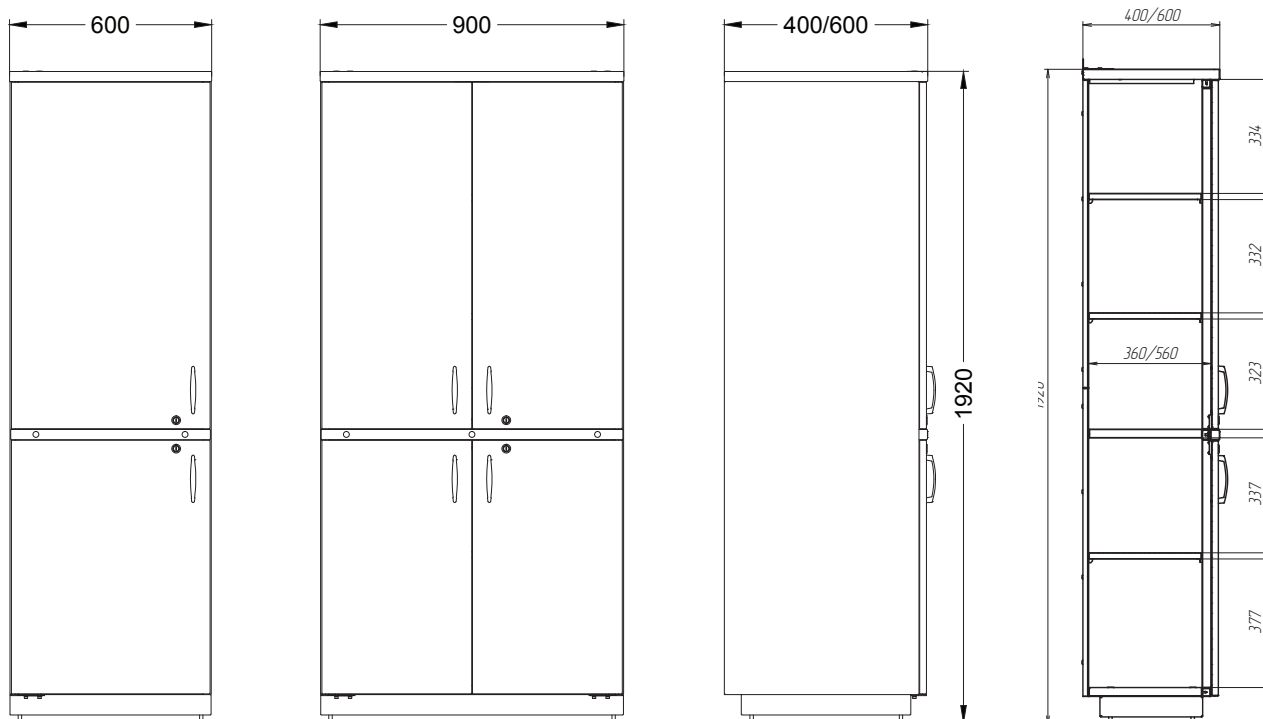
изделие	материал изготовления	размеры, мм			комплектация	артикул
		длина	глубина	высота		
Шкаф для хранения реактивов	под заказ	под заказ			под заказ	02-01.000
	листовой окрашенный металл	600	600	1920 (1940)	верх – метал. дверь, 2 полки, замок низ – метал. дверь, 1 полка, замок	02-01.611
					верх – стеклян. дверь в рамке, 2 полки, замок низ – метал. дверь, 1 полка, замок	02-01.612
		900	600	1920 (1940)	верх – 2 метал. двери, 2 полки, замок низ – 2 метал. двери, 1 полка, замок	02-01.621
					верх – 2 стеклян. двери в рамке, 2 полки, замок низ – 2 метал. двери, 1 полка, замок	02-01.622
	листовой окрашен. металл, внутренняя зона – 2 капсулы из полимерного материала	600	600	1920 (1940)	выдвижной ящик внизу, 2 метал. двери, 2 ригельных замка, по 2 полки из хим. стойкого пластика	02-01.811
	листовой окрашенный металл, внутренняя зона – хим. стойкий пластик	600	600	1920 (1940)	выдвижной ящик внизу, 2 метал. двери, 2 ригельных замка, по 2 полки из хим. стойкого пластика	02-01.812
	листовой окрашенный металл, внутренняя зона – металл	600	600	1920 (1940)	выдвижной ящик, 2 двери метал., 2 ригельных замка, по 2 метал. полки	02-01.813
		600	600	1920 (1940)	выдв. ящик, сверху дверь стекл в алюм. рамке, снизу дверь метал. с ригел. замком, по 2 полки	02-01.814
		600	600	1920 (1940)	выдвижной ящик, 2 двери стеклянные в алюм. рамке, 2 замка, по 2 метал. полки	02-01.815

краска: шагрень



### Особенности:

- 2 варианта материала корпуса: из ламинированной ДСП или из металла;
- две/четыре двери, запираемые на ключ;
- регулируемые полки;
- регулируемые опоры для компенсации неровностей пола.



изделие	материал изготовления	размеры, мм			комплектация	артикул
		длина	глубина	высота		
Шкаф для хранения лабораторной посуды	под заказ	под заказ			под заказ	02-02.000
	ламинированная ДСП	600	600	1920	верхняя часть шкафа – 2 стеклян. двери	02-02.111
					верхняя часть шкафа – 2 двери ДСП	02-02.112
					верхняя часть шкафа – без дверей	02-02.113
		900	600	1920	верхняя часть шкафа – 2 стеклян. двери	02-02.121
					верхняя часть шкафа – 2 двери ДСП	02-02.122
					верхняя часть шкафа – без дверей	02-02.123
	листовой окрашенный металл	600	400	1920	верх – металлическая дверь, 2 полки, низ – металлическая дверь, 1 полка	02-02.711
					верх – стеклянная дверь в рамке, 2 полки, низ – металлическая дверь, 1 полка	02-02.712
		600	600	1920	верх – металлическая дверь, 2 полки, низ – металлическая дверь, 1 полка	02-02.713
					верх – стеклянная дверь в рамке, 2 полки, низ – металлическая дверь, 1 полка	02-02.714
		900	400	1920	верх – 2 металлические двери, 2 полки, низ – 2 металлические двери, 1 полка	02-02.721
верх – 2 стеклян. двери в рамке, 2 полки, низ – 2 металлические двери, 1 полка					02-02.722	
900	600	1920	верх – 2 металлические двери, 2 полки, низ – 2 металлические двери, 1 полка	02-02.723		
			верх – 2 стеклян. двери в рамке, 2 полки, низ – 2 металлические двери, 1 полка	02-02.724		
Шкаф для хранения хоз. инвентаря	ламинированная ДСП	900	600	1920	2 щитовые двери, замок, вертикал. перегородка, слева 1 полка, справа 4 полки	02-02.120
	листовой окрашенный металл	900	600	1920	2 метал. двери, замок, вертикал. перегородка, слева 1 полка, справа 4 полки	02-02.720

краска: шагрень

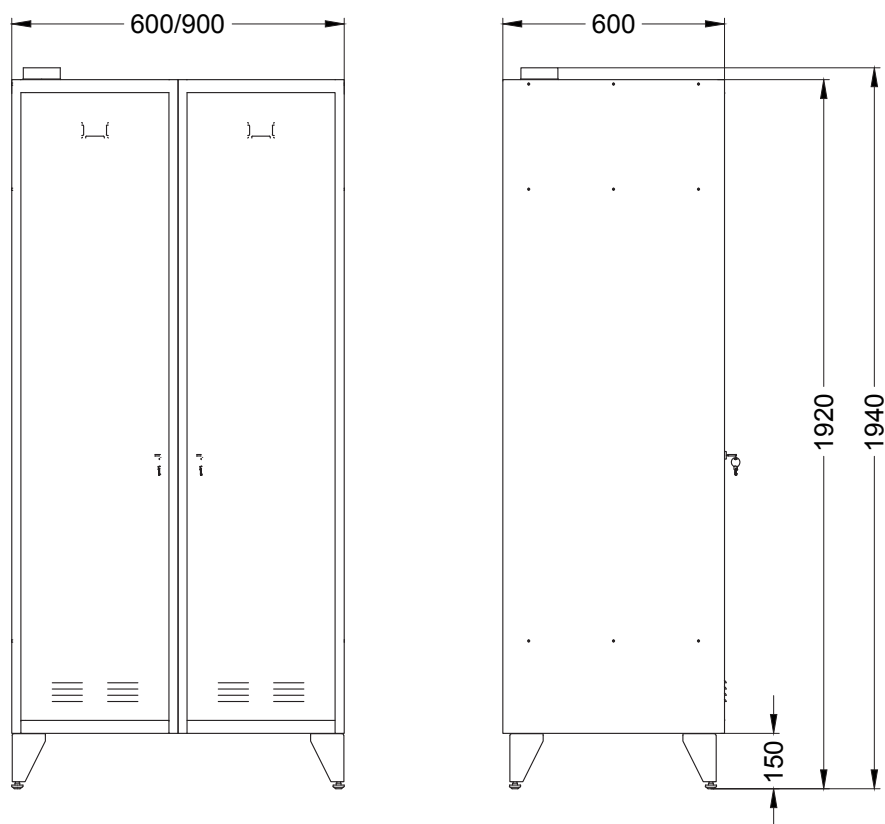


### Особенности:

- 2 варианта материала корпуса: из ламинированной ДСП или из металла;
- вертикальной перегородкой шкаф разделен на две секции;
- в верхней части шкафа установлен патрубок Ø 100 мм;
- установлен на ножки высотой 150 мм;
- регулируемые опоры для компенсации неровностей пола.

### Комплектация:

- каждая секция оборудована отделением для головных уборов, полкой для обуви и штангой для одежды;
- двери оборудованы замками.



изделие	материал изготовления	размеры, мм			комплектация	артикул
		длина	глубина	высота		
Шкаф для специальной одежды	под заказ	под заказ	под заказ	под заказ	под заказ	02-03.000
	ламинированная дсп	600	600	1920	штанга для одежды	02-03.111
		900	600	1920	штанга для одежды	02-03.121
	листовой окрашенный металл	600	600	1920	штанга для одежды	02-03.711
		900	600	1920	штанга для одежды	02-03.721
		600	600	1920	+ откидная скамейка	02-03.712
		900	600	1920	+ откидная скамейка	02-03.722

краска: шагрень

## Шкаф для баллонов

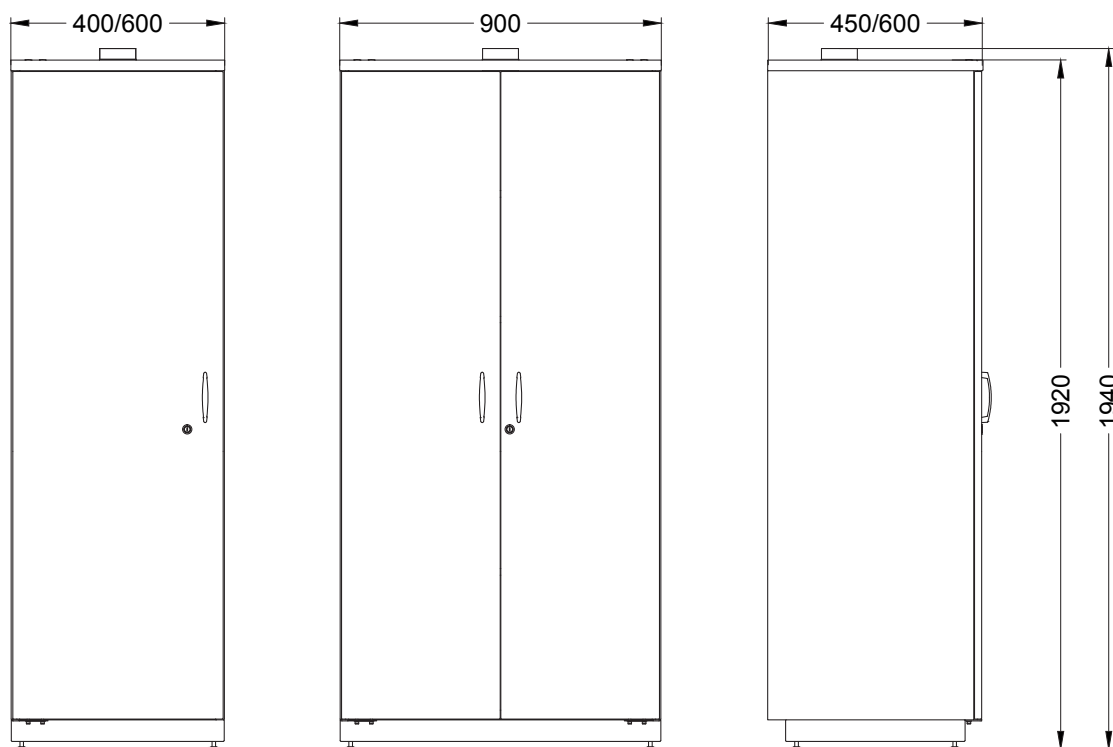


### Особенности:

- в основе шкафа – усиленный металлический каркас с порошковым покрытием.
- корпус – листовый металл с химически стойким порошковым покрытием светло-серого цвета;
- в верхней части шкафа установлен патрубок Ø 100 мм;
- регулируемые опоры для компенсации неровностей пола.

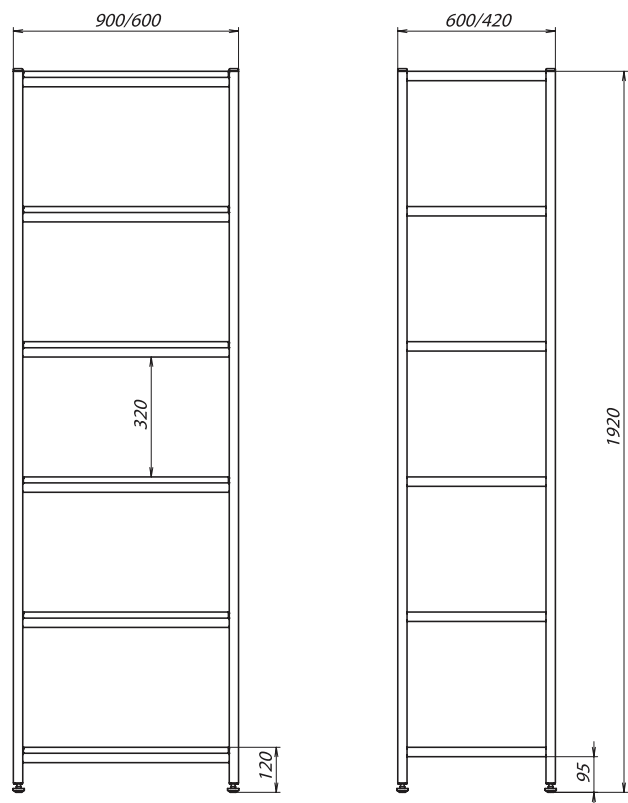
### Комплектация:

- металлическая дверь оборудована замком;
- крепления для баллонов по 40-50 л;
- дополнительные кронштейны для крепления малолитражных баллонов (4-12 л);
- пандус для облегчения установки баллонов.



изделие	материал изготовления	размеры, мм			комплектация	артикул
		длина	глубина	высота		
Шкаф для баллонов	под заказ	под заказ	под заказ	под заказ	под заказ	02-11.000
	листовой окрашенный металл	400	450	1920	для 1-го баллона	02-11.701
		600	600	1920	для 2-х баллонов	02-11.711
		900	600	1920	для 3-х баллонов	02-11.721

краска: шагрень



Особенности:

- в основе – сварной металлический каркас, окрашенный порошковой краской светло-серого цвета;
- жестко закрепленные полки;
- регулируемые опоры для компенсации неровностей пола.

изделие	материал изготовления	размеры, мм			комплектация	артикул
		длина	глубина	высота		
Стеллаж	под заказ	под заказ	под заказ	под заказ	под заказ	03-08.000
	сварной металлический каркас	600	420	1920	полки - ламинированная ДСП	03-08.711
			600	1920	полки - окрашенный металл	03-08.713
		900	420	1920	полки - ламинированная ДСП	03-08.712
			600	1920	полки - окрашенный металл	03-08.714
		900	420	1920	полки - ламинированная ДСП	03-08.721
			600	1920	полки - окрашенный металл	03-08.723
	900	600	1920	полки - ламинированная ДСП	03-08.722	
900	600	1920	полки - окрашенный металл	03-08.724		

краска: шагрень ●



# ШКАФЫ ЛАБОРАТОРНЫЕ ВЫТЯЖНЫЕ



 ЭКСПЕРТ

## Шкаф лабораторный вытяжной

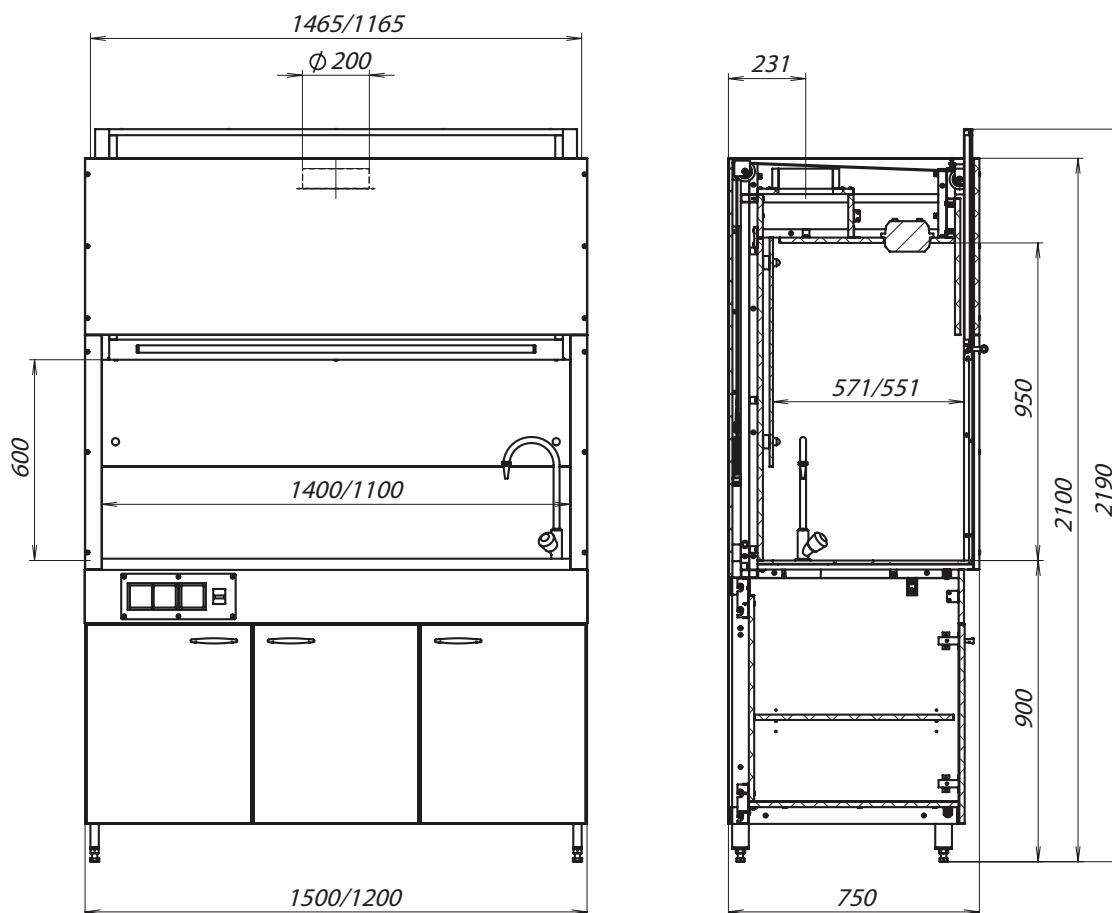


### Особенности:

- в основе шкафа – прочный металлический каркас с порошковым покрытием, обеспечивающий прочность конструкции;
- корпус – ламинированная ДСП светло-серого цвета;
- подъемный защитный экран с безопасным стеклом «Триплекс» соединен с противовесом, что позволяет фиксировать его на требуемой высоте (от 50 до 600 мм);
- в верхней части шкафа устанавливается патрубок Ø200 мм для подключения к центральной вытяжной системе;
- установлен светодиодный светильник для освещения рабочей зоны шкафа;
- нижняя часть шкафа – тумба с 2/3 отделениями, каждое с дверью и регулируемой полкой внутри;
- регулируемые опоры для компенсации неровностей пола.

### Комплектация:

- 2 евро-розетки (220В, с закрытым корпусом IP 55);
- дифференциальный автомат 16А;
- выключатель света и выключатель вентилятора (при его наличии);
- электрический кабель (длиной 1500 мм) с евро-вилкой;
- слив (из полипропилена или полимерного композита) – стандартно устанавливается справа;
- кран для холодной воды настольный пр-ва FAR (Италия);
- гибкий гофрированный шланг из полипропилена (длиной 1300 мм) для подключения к сети канализации;
- медная трубка (длиной 800 мм) для подключения к сети водоснабжения;
- фильтр для механической очистки воды;
- вентилятор производительностью 930 м<sup>3</sup>/час;
- облицовка рабочей зоны химически стойким материалом для дополнительной защиты от агрессивных сред.



Дополнительно:

- установка кранов на газ/воздух с медной разводкой труб;
- установка контроллера потока воздуха.

## Шкаф лабораторный вытяжной

изделие	рабочая поверхность	размеры, мм			комплектация	артикул	
		длина	глубина	высота			
керамогранит	под заказ	под заказ	под заказ	под заказ	под заказ	02-04.000	
		1200	750	2100 (2200)	без коммуникаций	без вентилятора	02-04.211
					вода	без вентилятора	02-04.212
					газ	без вентилятора	02-04.213
				вода, газ	без вентилятора	02-04.214	
				2100 (2400)	без коммуникаций	вентилятор	02-04.215
					вода	вентилятор	02-04.216
		газ	вентилятор		02-04.217		
		1500	750	2100 (2200)	без коммуникаций	без вентилятора	02-04.221
					вода	без вентилятора	02-04.222
					газ	без вентилятора	02-04.223
				вода, газ	без вентилятора	02-04.224	
				2100 (2400)	без коммуникаций	вентилятор	02-04.225
	вода				вентилятор	02-04.226	
	газ	вентилятор	02-04.227				
	дюркон	1200	750	2100 (2200)	без коммуникаций	без вентилятора	02-04.411
					вода	без вентилятора	02-04.412
					газ	без вентилятора	02-04.413
				вода, газ	без вентилятора	02-04.414	
				2100 (2400)	без коммуникаций	вентилятор	02-04.415
					вода	вентилятор	02-04.416
		газ	вентилятор		02-04.417		
		1500	750	2100 (2200)	без коммуникаций	без вентилятора	02-04.421
					вода	без вентилятора	02-04.422
					газ	без вентилятора	02-04.423
				вода, газ	без вентилятора	02-04.424	
				2100 (2400)	без коммуникаций	вентилятор	02-04.425
	вода				вентилятор	02-04.426	
	газ	вентилятор	02-04.427				
	SPC by Durcon	1200	750	2100 (2200)	без коммуникаций	без вентилятора	02-04.511
					вода	без вентилятора	02-04.512
					газ	без вентилятора	02-04.513
				вода, газ	без вентилятора	02-04.514	
				2100 (2400)	без коммуникаций	вентилятор	02-04.515
					вода	вентилятор	02-04.516
		газ	вентилятор		02-04.517		
		1500	750	2100 (2200)	без коммуникаций	без вентилятора	02-04.521
					вода	без вентилятора	02-04.522
					газ	без вентилятора	02-04.523
				вода, газ	без вентилятора	02-04.524	
				2100 (2400)	без коммуникаций	вентилятор	02-04.525
	вода				вентилятор	02-04.526	
	газ	вентилятор	02-04.527				
	искусственный кварцевый камень	1200	750	2100 (2200)	без коммуникаций	без вентилятора	02-04.611
					вода	без вентилятора	02-04.612
					газ	без вентилятора	02-04.613
				вода, газ	без вентилятора	02-04.614	
				2100 (2400)	без коммуникаций	вентилятор	02-04.615
вода					вентилятор	02-04.616	
газ		вентилятор	02-04.617				
1500		750	2100 (2200)	без коммуникаций	без вентилятора	02-04.621	
				вода	без вентилятора	02-04.622	
				газ	без вентилятора	02-04.623	
			вода, газ	без вентилятора	02-04.624		
			2100 (2400)	без коммуникаций	вентилятор	02-04.625	
	вода			вентилятор	02-04.626		
газ	вентилятор	02-04.627					
				вода, газ	вентилятор	02-04.628	

 краска: шагрень

изделие	рабочая поверхность	размеры, мм			комплектация	артикул			
		длина	глубина	высота					
Шкаф лабораторный вытяжной (с облицовкой раб. зоны)	под заказ	под заказ	под заказ	под заказ	под заказ	02-04.000o			
	керамогранит	1200	750	2100 (2200)	без коммуникаций	без вентилятора	02-04.211o		
					вода	без вентилятора	02-04.212o		
					газ	без вентилятора	02-04.213o		
					вода, газ	без вентилятора	02-04.214o		
					без коммуникаций	вентилятор	02-04.215o		
					вода	вентилятор	02-04.216o		
				газ	вентилятор	02-04.217o			
				вода, газ	вентилятор	02-04.218o			
				2100 (2400)	без коммуникаций	без вентилятора	02-04.221o		
					вода	без вентилятора	02-04.222o		
					газ	без вентилятора	02-04.223o		
					вода, газ	без вентилятора	02-04.224o		
		без коммуникаций	вентилятор		02-04.225o				
		вода	вентилятор		02-04.226o				
		1500	750	2100 (2200)	без коммуникаций	без вентилятора	02-04.221o		
					вода	без вентилятора	02-04.222o		
					газ	без вентилятора	02-04.223o		
					вода, газ	без вентилятора	02-04.224o		
					без коммуникаций	вентилятор	02-04.225o		
					вода	вентилятор	02-04.226o		
				2100 (2400)	газ	вентилятор	02-04.227o		
					вода, газ	вентилятор	02-04.228o		
					2100 (2200)	750	без коммуникаций	без вентилятора	02-04.411o
							вода	без вентилятора	02-04.412o
	газ						без вентилятора	02-04.413o	
	вода, газ						без вентилятора	02-04.414o	
	без коммуникаций	вентилятор	02-04.415o						
	вода	вентилятор	02-04.416o						
	2100 (2400)	газ	вентилятор	02-04.417o					
		вода, газ	вентилятор	02-04.418o					
		2100 (2200)	750	без коммуникаций	без вентилятора	02-04.421o			
				вода	без вентилятора	02-04.422o			
				газ	без вентилятора	02-04.423o			
				вода, газ	без вентилятора	02-04.424o			
	без коммуникаций			вентилятор	02-04.425o				
	вода			вентилятор	02-04.426o				
	2100 (2400)	газ	вентилятор	02-04.427o					
		вода, газ	вентилятор	02-04.428o					
		2100 (2200)	750	без коммуникаций	без вентилятора	02-04.511o			
				вода	без вентилятора	02-04.512o			
				газ	без вентилятора	02-04.513o			
				вода, газ	без вентилятора	02-04.514o			
	без коммуникаций			вентилятор	02-04.515o				
	вода			вентилятор	02-04.516o				
	2100 (2400)	газ	вентилятор	02-04.517o					
		вода, газ	вентилятор	02-04.518o					
		2100 (2200)	750	без коммуникаций	без вентилятора	02-04.521o			
				вода	без вентилятора	02-04.522o			
				газ	без вентилятора	02-04.523o			
				вода, газ	без вентилятора	02-04.524o			
	без коммуникаций			вентилятор	02-04.525o				
	вода			вентилятор	02-04.526o				
	2100 (2400)	газ	вентилятор	02-04.527o					
		вода, газ	вентилятор	02-04.528o					
		2100 (2200)	750	без коммуникаций	без вентилятора	02-04.611o			
				вода	без вентилятора	02-04.612o			
				газ	без вентилятора	02-04.613o			
				вода, газ	без вентилятора	02-04.614o			
	без коммуникаций			вентилятор	02-04.615o				
	вода			вентилятор	02-04.616o				
	2100 (2400)	газ	вентилятор	02-04.617o					
		вода, газ	вентилятор	02-04.618o					
		2100 (2200)	750	без коммуникаций	без вентилятора	02-04.621o			
				вода	без вентилятора	02-04.622o			
				газ	без вентилятора	02-04.623o			
				вода, газ	без вентилятора	02-04.624o			
	без коммуникаций			вентилятор	02-04.625o				
	вода			вентилятор	02-04.626o				
	2100 (2400)	газ	вентилятор	02-04.627o					
		вода, газ	вентилятор	02-04.628o					

краска: шагренёв

## Шкаф лабораторный вытяжной (цельнометаллический)

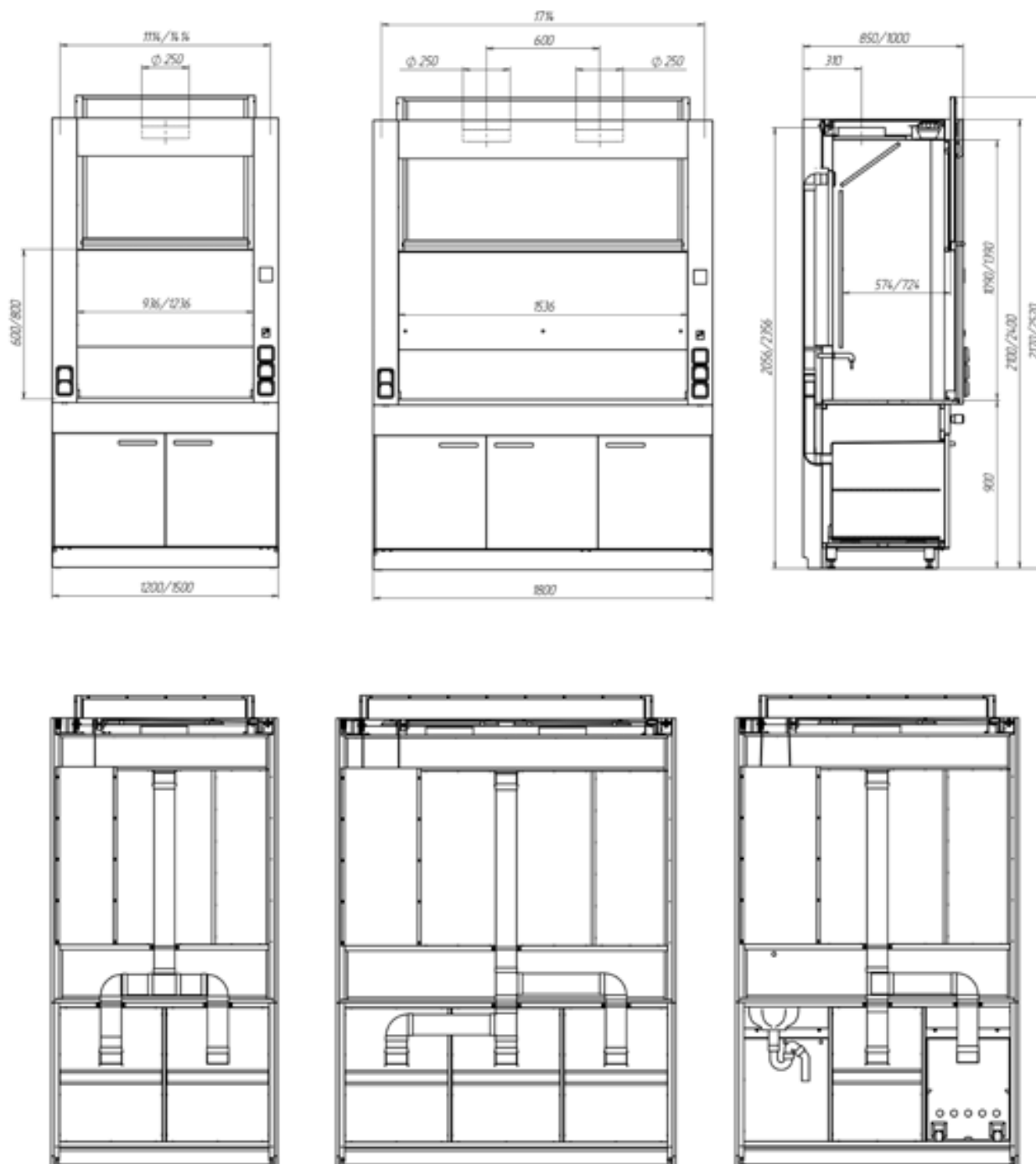


### Особенности:

- в основе шкафа – прочный металлический каркас с порошковым покрытием, обеспечивающий надежность конструкции;
- корпус – листовый металл с химически стойким порошковым покрытием светло-серого цвета;
- подъемный защитный экран с безопасным стеклом «Триплекс» соединен с противовесом, что позволяет фиксировать его на требуемой высоте (от 50 до 800 мм);
- система «байпас», снижающая поток воздуха в проеме при закрытом экране;
- увеличенная обзорность рабочей зоны (остекление проема спереди на всю высоту);
- в верхней части шкафа устанавливается патрубок Ø250 мм для подключения к центральной вытяжной системе;
- установлен светодиодный светильник для освещения рабочей зоны шкафа;
- нижняя часть шкафа – тумба 2/3 отделениями, каждое с дверью и регулируемой полкой внутри;
- регулируемые опоры для компенсации неровностей пола.

### Комплектация:

- 4 евро-розетки (220В, с закрытым корпусом IP 55);
- дифференциальный автомат 16А (IP 55);
- выключатель света и выключатель вентилятора (при его наличии);
- электрический кабель (длиной 1500 мм) с евро-вилкой;
- слив (из полипропилена или полимерного композита) – стандартно устанавливается справа;
- кран для холодной воды с внешней регулировкой пр-ва FAR (Италия);
- гибкий гофрированный шланг из полипропилена (длиной 1300 мм) для подключения к сети канализации;
- медная трубка (длиной 800 мм) для подключения к сети водоснабжения;
- фильтр для механической очистки воды;
- вентилятор производительностью 1080 м3/час;
- 1/2 вентилируемые цельнометаллические тумбы для хранения реактивов, не вызывающих коррозию;
- вентилируемая химически стойкая капсула из стеклопластика для хранения агрессивных веществ/реактивов в нижней левой тумбе;
- петли дверей расположены вне зоны хранения, скрытые.



### Дополнительно:

- установка ригельного замка на дверь;
- установка кранов на газ/воздух с медной разводкой труб;
- установка контроллера потока воздуха;
- установка электропривода экрана;
- установка монитора воздушного потока;
- установка шибера с электроприводом;
- установка вариатора для управления вентилятором.

Шкаф лабораторный вытяжной цельнометаллический (высота 2400 мм)

изделие	рабочая поверхность	размеры, мм			комплектация			артикул	
		длина	глубина	высота					
керамогранит	под заказ	под заказ			под заказ			02-08.000	
	1200	850	2400 (2530)	без коммуникаций	без капсулы	без вентил.	02-08.211		
				вода	без капсулы	без вентил.	02-08.212		
				без коммуникаций	капсула	без вентил.	02-08.213		
				вода	капсула	без вентил.	02-08.214		
				без коммуникаций	без капсулы	вентилятор	02-08.215		
				вода	без капсулы	вентилятор	02-08.216		
			2400 (2600)	без коммуникаций	капсула	вентилятор	02-08.217		
				вода	капсула	вентилятор	02-08.218		
				1000	2400 (2530)	без коммуникаций	без капсулы	без вентил.	02-09.211
						вода	без капсулы	без вентил.	02-09.212
						без коммуникаций	капсула	без вентил.	02-09.213
						вода	капсула	без вентил.	02-09.214
			без коммуникаций			без капсулы	вентилятор	02-09.215	
			вода			без капсулы	вентилятор	02-09.216	
			1500	850	2400 (2530)	без коммуникаций	без капсулы	без вентил.	02-08.221
						вода	без капсулы	без вентил.	02-08.222
						без коммуникаций	капсула	без вентил.	02-08.223
						вода	капсула	без вентил.	02-08.224
					2400 (2600)	без коммуникаций	без капсулы	вентилятор	02-08.225
						вода	без капсулы	вентилятор	02-08.226
				без коммуникаций		капсула	вентилятор	02-08.227	
				вода		капсула	вентилятор	02-08.228	
				1000	2400 (2530)	без коммуникаций	без капсулы	без вентил.	02-09.221
						вода	без капсулы	без вентил.	02-09.222
		без коммуникаций				капсула	без вентил.	02-09.223	
		вода				капсула	без вентил.	02-09.224	
		2400 (2600)	без коммуникаций			без капсулы	вентилятор	02-09.225	
			вода			без капсулы	вентилятор	02-09.226	
			без коммуникаций	капсула	вентилятор	02-09.227			
			вода	капсула	вентилятор	02-09.228			
		1800	850	2400 (2530)	без коммуникаций	без капсулы	без вентил.	02-08.231	
					вода	без капсулы	без вентил.	02-08.232	
					без коммуникаций	капсула	без вентил.	02-08.233	
					вода	капсула	без вентил.	02-08.234	
				2400 (2600)	без коммуникаций	без капсулы	вентилятор	02-08.235	
					вода	без капсулы	вентилятор	02-08.236	
			без коммуникаций		капсула	вентилятор	02-08.237		
			вода		капсула	вентилятор	02-08.238		
			1200	850	2400 (2530)	без коммуникаций	без капсулы	без вентил.	02-08.311
						вода	без капсулы	без вентил.	02-08.312
						без коммуникаций	капсула	без вентил.	02-08.313
						вода	капсула	без вентил.	02-08.314
		2400 (2600)				без коммуникаций	без капсулы	вентилятор	02-08.315
						вода	без капсулы	вентилятор	02-08.316
					без коммуникаций	капсула	вентилятор	02-08.317	
		1000			2400 (2530)	без коммуникаций	без капсулы	без вентил.	02-09.311
						вода	без капсулы	без вентил.	02-09.312
				без коммуникаций		капсула	без вентил.	02-09.313	
	вода			капсула		без вентил.	02-09.314		
	2400 (2600)			без коммуникаций		без капсулы	вентилятор	02-09.315	
				вода		без капсулы	вентилятор	02-09.316	
				без коммуникаций	капсула	вентилятор	02-09.317		
	вода			капсула	вентилятор	02-09.318			
	нержавеющая сталь			1200	850	без коммуникаций	без капсулы	без вентил.	02-08.311
		вода				без капсулы	без вентил.	02-08.312	
		без коммуникаций				капсула	без вентил.	02-08.313	
		вода	капсула			без вентил.	02-08.314		
		без коммуникаций	без капсулы			вентилятор	02-08.315		
		вода	без капсулы			вентилятор	02-08.316		
		без коммуникаций	капсула			вентилятор	02-08.317		
		вода	капсула			вентилятор	02-08.318		
		без коммуникаций	без капсулы			без вентил.	02-09.311		
		вода	без капсулы			без вентил.	02-09.312		
		без коммуникаций	капсула			без вентил.	02-09.313		
		вода	капсула			без вентил.	02-09.314		
		без коммуникаций	без капсулы			вентилятор	02-09.315		
		вода	без капсулы			вентилятор	02-09.316		
		без коммуникаций	капсула			вентилятор	02-09.317		
		вода	капсула			вентилятор	02-09.318		

 краска: шагрень



изделие	рабочая поверхность	размеры, мм			комплектация			артикул	
		длина	глубина	высота					
Шкаф лабораторный вытяжной цельнометаллический (высота 2400 мм)	под заказ	под заказ			под заказ			02-08.000	
	нержавеющая сталь	1500	850	2400 (2530)	без коммуникаций	без капсулы	без вентил.	02-08.321	
					вода	без капсулы	без вентил.	02-08.322	
				без коммуникаций	капсула	без вентил.	02-08.323		
				вода	капсула	без вентил.	02-08.324		
				без коммуникаций	без капсулы	вентилятор	02-08.325		
				вода	без капсулы	вентилятор	02-08.326		
			без коммуникаций	капсула	вентилятор	02-08.327			
			вода	капсула	вентилятор	02-08.328			
			1000	2400 (2530)	без коммуникаций	без капсулы	без вентил.	02-09.321	
					вода	без капсулы	без вентил.	02-09.322	
				без коммуникаций	капсула	без вентил.	02-09.323		
				вода	капсула	без вентил.	02-09.324		
		2400 (2600)		без коммуникаций	без капсулы	вентилятор	02-09.325		
				вода	без капсулы	вентилятор	02-09.326		
		1800	850	2400 (2530)	без коммуникаций	без капсулы	без вентил.	02-08.331	
					вода	без капсулы	без вентил.	02-08.332	
				без коммуникаций	капсула	без вентил.	02-08.333		
				вода	капсула	без вентил.	02-08.334		
				2400 (2600)	без коммуникаций	без капсулы	вентилятор	02-08.335	
					вода	без капсулы	вентилятор	02-08.336	
		дюркон	1200	850	2400 (2530)	без коммуникаций	без капсулы	без вентил.	02-08.411
						вода	без капсулы	без вентил.	02-08.412
					без коммуникаций	капсула	без вентил.	02-08.413	
					вода	капсула	без вентил.	02-08.414	
	2400 (2600)				без коммуникаций	без капсулы	вентилятор	02-08.415	
					вода	без капсулы	вентилятор	02-08.416	
	1000			2400 (2530)	без коммуникаций	без капсулы	без вентил.	02-09.411	
					вода	без капсулы	без вентил.	02-09.412	
				без коммуникаций	капсула	без вентил.	02-09.413		
				вода	капсула	без вентил.	02-09.414		
				2400 (2600)	без коммуникаций	без капсулы	вентилятор	02-09.415	
					вода	без капсулы	вентилятор	02-09.416	
	1500		850	2400 (2530)	без коммуникаций	без капсулы	без вентил.	02-08.421	
					вода	без капсулы	без вентил.	02-08.422	
				без коммуникаций	капсула	без вентил.	02-08.423		
				вода	капсула	без вентил.	02-08.424		
				2400 (2600)	без коммуникаций	без капсулы	вентилятор	02-08.425	
					вода	без капсулы	вентилятор	02-08.426	
			1000	2400 (2530)	без коммуникаций	без капсулы	без вентил.	02-09.421	
					вода	без капсулы	без вентил.	02-09.422	
				без коммуникаций	капсула	без вентил.	02-09.423		
				вода	капсула	без вентил.	02-09.424		
				2400 (2600)	без коммуникаций	без капсулы	вентилятор	02-09.425	
					вода	без капсулы	вентилятор	02-09.426	
	1800	850	2400 (2530)	без коммуникаций	без капсулы	без вентил.	02-08.431		
				вода	без капсулы	без вентил.	02-08.432		
			без коммуникаций	капсула	без вентил.	02-08.433			
вода			капсула	без вентил.	02-08.434				
2400 (2600)			без коммуникаций	без капсулы	вентилятор	02-08.435			
			вода	без капсулы	вентилятор	02-08.436			
2400 (2600)		2400 (2530)	без коммуникаций	капсула	вентилятор	02-08.437			
			вода	капсула	вентилятор	02-08.438			

краска: шагрень

Шкаф лабораторный вытяжной цельнометаллический (высота 2400 мм)

изделие	рабочая поверхность	размеры, мм			комплектация			артикул		
		длина	глубина	высота						
Шкаф лабораторный вытяжной цельнометаллический (высота 2400 мм)	SPC by Durcon	1200	850	2400	без коммуникаций	без капсулы	без вентил.	02-08.511		
					вода	без капсулы	без вентил.	02-08.512		
				(2530)	без коммуникаций	капсула	без вентил.	02-08.513		
					вода	капсула	без вентил.	02-08.514		
				2400 (2600)	без коммуникаций	без капсулы	вентилятор	02-08.515		
					вода	без капсулы	вентилятор	02-08.516		
				без коммуникаций	капсула	вентилятор	02-08.517			
				вода	капсула	вентилятор	02-08.518			
			1000	2400	без коммуникаций	без капсулы	без вентил.	02-09.511		
					вода	без капсулы	без вентил.	02-09.512		
				(2530)	без коммуникаций	капсула	без вентил.	02-09.513		
					вода	капсула	без вентил.	02-09.514		
		2400 (2600)		без коммуникаций	без капсулы	вентилятор	02-09.515			
				вода	без капсулы	вентилятор	02-09.516			
		1500	850	2400	без коммуникаций	без капсулы	без вентил.	02-08.521		
					вода	без капсулы	без вентил.	02-08.522		
				(2530)	без коммуникаций	капсула	без вентил.	02-08.523		
					вода	капсула	без вентил.	02-08.524		
				2400 (2600)	без коммуникаций	без капсулы	вентилятор	02-08.525		
					вода	без капсулы	вентилятор	02-08.526		
			1000	2400	без коммуникаций	без капсулы	без вентил.	02-09.521		
					вода	без капсулы	без вентил.	02-09.522		
				(2530)	без коммуникаций	капсула	без вентил.	02-09.523		
					вода	капсула	без вентил.	02-09.524		
				2400 (2600)	без коммуникаций	без капсулы	вентилятор	02-09.525		
					вода	без капсулы	вентилятор	02-09.526		
		1800	850	2400	без коммуникаций	без капсулы	без вентил.	02-08.531		
					вода	без капсулы	без вентил.	02-08.532		
				(2530)	без коммуникаций	капсула	без вентил.	02-08.533		
					вода	капсула	без вентил.	02-08.534		
				2400 (2600)	без коммуникаций	без капсулы	вентилятор	02-08.535		
					вода	без капсулы	вентилятор	02-08.536		
				без коммуникаций	капсула	вентилятор	02-08.537			
				вода	капсула	вентилятор	02-08.538			
			искусственный кварцевый камень	1200	850	2400	без коммуникаций	без капсулы	без вентил.	02-08.611
							вода	без капсулы	без вентил.	02-08.612
						(2530)	без коммуникаций	капсула	без вентил.	02-08.613
							вода	капсула	без вентил.	02-08.614
		2400 (2600)				без коммуникаций	без капсулы	вентилятор	02-08.615	
						вода	без капсулы	вентилятор	02-08.616	
						без коммуникаций	капсула	вентилятор	02-08.617	
						вода	капсула	вентилятор	02-08.618	
		1000				2400	без коммуникаций	без капсулы	без вентил.	02-09.611
							вода	без капсулы	без вентил.	02-09.612
						(2530)	без коммуникаций	капсула	без вентил.	02-09.613
							вода	капсула	без вентил.	02-09.614
					2400 (2600)	без коммуникаций	без капсулы	вентилятор	02-09.615	
						вода	без капсулы	вентилятор	02-09.616	
					без коммуникаций	капсула	вентилятор	02-09.617		
					вода	капсула	вентилятор	02-09.618		
	1500				850	2400	без коммуникаций	без капсулы	без вентил.	02-08.621
							вода	без капсулы	без вентил.	02-08.622
						(2530)	без коммуникаций	капсула	без вентил.	02-08.623
							вода	капсула	без вентил.	02-08.624
		2400 (2600)				без коммуникаций	без капсулы	вентилятор	02-08.625	
						вода	без капсулы	вентилятор	02-08.626	
		1000			2400	без коммуникаций	без капсулы	без вентил.	02-09.621	
						вода	без капсулы	без вентил.	02-09.622	
				(2530)	без коммуникаций	капсула	без вентил.	02-09.623		
					вода	капсула	без вентил.	02-09.624		
				2400 (2600)	без коммуникаций	без капсулы	вентилятор	02-09.625		
					вода	без капсулы	вентилятор	02-09.626		
	1800	850		2400	без коммуникаций	без капсулы	без вентил.	02-08.631		
					вода	без капсулы	без вентил.	02-08.632		
				(2530)	без коммуникаций	капсула	без вентил.	02-08.633		
					вода	капсула	без вентил.	02-08.634		
				2400 (2600)	без коммуникаций	без капсулы	вентилятор	02-08.635		
					вода	без капсулы	вентилятор	02-08.636		
				без коммуникаций	капсула	вентилятор	02-08.637			
				вода	капсула	вентилятор	02-08.638			

краска: шагреня ●

изделие	рабочая поверхность	размеры, мм			комплектация			артикул		
		длина	глубина	высота						
Шкаф лабораторный вытяжной цельнометаллический (высота 2400 мм)	бесшовный керамогранит	1200	850	2400 (2530)	без коммуникаций	без капсулы	без вентил.	02-08.711		
					вода	без капсулы	без вентил.	02-08.712		
				без коммуникаций	капсула	без вентил.	02-08.713			
				вода	капсула	без вентил.	02-08.714			
				2400 (2600)	без коммуникаций	без капсулы	вентилятор	02-08.715		
					вода	без капсулы	вентилятор	02-08.716		
					без коммуникаций	капсула	вентилятор	02-08.717		
					вода	капсула	вентилятор	02-08.718		
				1000	2400 (2530)	без коммуникаций	без капсулы	без вентил.	02-09.711	
						вода	без капсулы	без вентил.	02-09.712	
						без коммуникаций	капсула	без вентил.	02-09.713	
						вода	капсула	без вентил.	02-09.714	
			2400 (2600)		без коммуникаций	без капсулы	вентилятор	02-09.715		
					вода	без капсулы	вентилятор	02-09.716		
					без коммуникаций	капсула	вентилятор	02-09.717		
					вода	капсула	вентилятор	02-09.718		
			1500		850	2400 (2530)	без коммуникаций	без капсулы	без вентил.	02-08.721
							вода	без капсулы	без вентил.	02-08.722
							без коммуникаций	капсула	без вентил.	02-08.723
							вода	капсула	без вентил.	02-08.724
				2400 (2600)		без коммуникаций	без капсулы	вентилятор	02-08.725	
						вода	без капсулы	вентилятор	02-08.726	
						без коммуникаций	капсула	вентилятор	02-08.727	
						вода	капсула	вентилятор	02-08.728	
		1000		2400 (2530)		без коммуникаций	без капсулы	без вентил.	02-09.721	
						вода	без капсулы	без вентил.	02-09.722	
						без коммуникаций	капсула	без вентил.	02-09.723	
						вода	капсула	без вентил.	02-09.724	
				2400 (2600)	без коммуникаций	без капсулы	вентилятор	02-09.725		
					вода	без капсулы	вентилятор	02-09.726		
					без коммуникаций	капсула	вентилятор	02-09.727		
					вода	капсула	вентилятор	02-09.728		
				1800	850	2400 (2530)	без коммуникаций	без капсулы	без вентил.	02-08.731
							вода	без капсулы	без вентил.	02-08.732
							без коммуникаций	капсула	без вентил.	02-08.733
							вода	капсула	без вентил.	02-08.734
		2400 (2600)				без коммуникаций	без капсулы	вентилятор	02-08.735	
						вода	без капсулы	вентилятор	02-08.736	
						без коммуникаций	капсула	вентилятор	02-08.737	
						вода	капсула	вентилятор	02-08.738	

краска: | шагренё

Шкаф лабораторный вытяжной цельнометаллический (высота 2100 мм)

изделие	рабочая поверхность	размеры, мм			комплектация			артикул		
		длина	глубина	высота						
керамогранит	под заказ	под заказ			под заказ			02-08.000		
	1200	850	2100 (2230)	без коммуникаций	без капсулы	без вентил.	52-08.211			
				вода	без капсулы	без вентил.	52-08.212			
				без коммуникаций	капсула	без вентил.	52-08.213			
			вода	капсула	без вентил.	52-08.214				
			2100 (2300)	без коммуникаций	без капсулы	вентилятор	52-08.215			
				вода	без капсулы	вентилятор	52-08.216			
		без коммуникаций		капсула	вентилятор	52-08.217				
		1000	2100 (2230)	без коммуникаций	без капсулы	без вентил.	52-09.211			
				вода	без капсулы	без вентил.	52-09.212			
				без коммуникаций	капсула	без вентил.	52-09.213			
			2100 (2300)	вода	капсула	без вентил.	52-09.214			
				без коммуникаций	без капсулы	вентилятор	52-09.215			
				без коммуникаций	капсула	вентилятор	52-09.216			
		1500	850	2100 (2230)	без коммуникаций	без капсулы	без вентил.	52-08.221		
					вода	без капсулы	без вентил.	52-08.222		
					без коммуникаций	капсула	без вентил.	52-08.223		
				2100 (2300)	вода	капсула	без вентил.	52-08.224		
					без коммуникаций	без капсулы	вентилятор	52-08.225		
					без коммуникаций	капсула	вентилятор	52-08.226		
			1000	2100 (2230)	без коммуникаций	без капсулы	без вентил.	52-08.227		
					вода	капсула	вентилятор	52-08.228		
					без коммуникаций	без капсулы	без вентил.	52-09.221		
				2100 (2300)	вода	без капсулы	без вентил.	52-09.222		
					без коммуникаций	капсула	без вентил.	52-09.223		
					вода	капсула	без вентил.	52-09.224		
			1800	850	2100 (2230)	без коммуникаций	без капсулы	без вентил.	52-09.225	
						вода	без капсулы	вентилятор	52-09.226	
						без коммуникаций	капсула	вентилятор	52-09.227	
					2100 (2300)	вода	капсула	вентилятор	52-09.228	
						без коммуникаций	без капсулы	без вентил.	52-08.231	
	без коммуникаций					без капсулы	без вентил.	52-08.232		
	850			2100 (2230)	без коммуникаций	капсула	без вентил.	52-08.233		
					вода	капсула	без вентил.	52-08.234		
					без коммуникаций	без капсулы	вентилятор	52-08.235		
				2100 (2300)	вода	без капсулы	вентилятор	52-08.236		
					без коммуникаций	капсула	вентилятор	52-08.237		
					без коммуникаций	капсула	вентилятор	52-08.238		
	нержавеющая сталь			1200	850	2100 (2230)	без коммуникаций	без капсулы	без вентил.	52-08.311
							вода	без капсулы	без вентил.	52-08.312
							без коммуникаций	капсула	без вентил.	52-08.313
						2100 (2300)	вода	капсула	без вентил.	52-08.314
							без коммуникаций	без капсулы	вентилятор	52-08.315
							без коммуникаций	без капсулы	вентилятор	52-08.316
		1000			2100 (2230)	без коммуникаций	капсула	вентилятор	52-08.317	
						вода	капсула	вентилятор	52-08.318	
						без коммуникаций	без капсулы	без вентил.	52-09.311	
					2100 (2300)	вода	без капсулы	без вентил.	52-09.312	
						без коммуникаций	капсула	без вентил.	52-09.313	
						вода	капсула	без вентил.	52-09.314	
		1500			850	2100 (2230)	без коммуникаций	без капсулы	вентилятор	52-09.315
							вода	без капсулы	вентилятор	52-09.316
							без коммуникаций	капсула	вентилятор	52-09.317
						2100 (2300)	вода	капсула	вентилятор	52-09.318
							без коммуникаций	без капсулы	без вентил.	52-08.321
							без коммуникаций	капсула	без вентил.	52-08.322
			1000		2100 (2230)	без коммуникаций	капсула	без вентил.	52-08.323	
						вода	капсула	без вентил.	52-08.324	
						без коммуникаций	без капсулы	вентилятор	52-08.325	
					2100 (2300)	вода	без капсулы	вентилятор	52-08.326	
						без коммуникаций	капсула	вентилятор	52-08.327	
						без коммуникаций	капсула	вентилятор	52-08.328	
			1800		850	2100 (2230)	без коммуникаций	без капсулы	без вентил.	52-09.321
							вода	без капсулы	без вентил.	52-09.322
							без коммуникаций	капсула	без вентил.	52-09.323
						2100 (2300)	вода	капсула	без вентил.	52-09.324
							без коммуникаций	без капсулы	вентилятор	52-09.325
							без коммуникаций	без капсулы	вентилятор	52-09.326
				850	2100 (2230)	без коммуникаций	капсула	вентилятор	52-09.327	
						вода	капсула	вентилятор	52-09.328	
						без коммуникаций	без капсулы	без вентил.	52-08.331	
					2100 (2300)	вода	без капсулы	без вентил.	52-08.332	
						без коммуникаций	капсула	без вентил.	52-08.333	
						без коммуникаций	капсула	без вентил.	52-08.334	
				850	2100 (2230)	без коммуникаций	без капсулы	вентилятор	52-08.335	
						вода	без капсулы	вентилятор	52-08.336	
						без коммуникаций	капсула	вентилятор	52-08.337	
					2100 (2300)	вода	капсула	вентилятор	52-08.338	
						без коммуникаций	капсула	вентилятор	52-08.338	
						без коммуникаций	капсула	вентилятор	52-08.338	

 краска: шагрень



Шкаф лабораторный вытяжной цельнометаллический (высота 2100 мм)

изделие	рабочая поверхность	размеры, мм			комплектация			артикул
		длина	глубина	высота				
	под заказ	под заказ			под заказ			02-08.000
искусственный кварцевый камень		1200	850	2100 (2230)	без коммуникаций	без капсулы	без вентил.	52-08.611
					вода	без капсулы	без вентил.	52-08.612
				без коммуникаций	капсула	без вентил.	52-08.613	
				вода	капсула	без вентил.	52-08.614	
				2100 (2300)	без коммуникаций	без капсулы	вентилятор	52-08.615
					вода	без капсулы	вентилятор	52-08.616
			без коммуникаций	капсула	вентилятор	52-08.617		
			вода	капсула	вентилятор	52-08.618		
			1000	2100 (2230)	без коммуникаций	без капсулы	без вентил.	52-09.611
					вода	без капсулы	без вентил.	52-09.612
				без коммуникаций	капсула	без вентил.	52-09.613	
				вода	капсула	без вентил.	52-09.614	
		2100 (2300)		без коммуникаций	без капсулы	вентилятор	52-09.615	
				вода	без капсулы	вентилятор	52-09.616	
		без коммуникаций	капсула	вентилятор	52-09.617			
		вода	капсула	вентилятор	52-09.618			
		1500	850	2100 (2230)	без коммуникаций	без капсулы	без вентил.	52-08.621
					вода	без капсулы	без вентил.	52-08.622
				без коммуникаций	капсула	без вентил.	52-08.623	
				вода	капсула	без вентил.	52-08.624	
				2100 (2300)	без коммуникаций	без капсулы	вентилятор	52-08.625
					вода	без капсулы	вентилятор	52-08.626
			без коммуникаций	капсула	вентилятор	52-08.627		
			вода	капсула	вентилятор	52-08.628		
			1000	2100 (2230)	без коммуникаций	без капсулы	без вентил.	52-09.621
					вода	без капсулы	без вентил.	52-09.622
				без коммуникаций	капсула	без вентил.	52-09.623	
				вода	капсула	без вентил.	52-09.624	
		2100 (2300)		без коммуникаций	без капсулы	вентилятор	52-09.625	
				вода	без капсулы	вентилятор	52-09.626	
		без коммуникаций	капсула	вентилятор	52-09.627			
		вода	капсула	вентилятор	52-09.628			
1800	850	2100 (2230)	без коммуникаций	без капсулы	без вентил.	52-08.631		
			вода	без капсулы	без вентил.	52-08.632		
		без коммуникаций	капсула	без вентил.	52-08.633			
		вода	капсула	без вентил.	52-08.634			
	2100 (2300)	без коммуникаций	без капсулы	вентилятор	52-08.635			
		вода	без капсулы	вентилятор	52-08.636			
		без коммуникаций	капсула	вентилятор	52-08.637			
		вода	капсула	вентилятор	52-08.638			

краска: шагрень

Шкаф лабораторный вытяжной цельнометаллический (высота 2100 мм)

изделие	рабочая поверхность	размеры, мм			комплектация			артикул
		длина	глубина	высота				
	под заказ	под заказ			под заказ			02-08.000
бесшовный керамогранит		1200	850	2100 (2230)	без коммуникаций	без капсулы	без вентил.	52-08.711
					вода	без капсулы	без вентил.	52-08.712
				без коммуникаций	капсула	без вентил.	52-08.713	
				вода	капсула	без вентил.	52-08.714	
				2100 (2300)	без коммуникаций	без капсулы	вентилятор	52-08.715
					вода	без капсулы	вентилятор	52-08.716
			без коммуникаций		капсула	вентилятор	52-08.717	
			вода		капсула	вентилятор	52-08.718	
			1000	2100 (2230)	без коммуникаций	без капсулы	без вентил.	52-09.711
					вода	без капсулы	без вентил.	52-09.712
				без коммуникаций	капсула	без вентил.	52-09.713	
				вода	капсула	без вентил.	52-09.714	
		2100 (2300)		без коммуникаций	без капсулы	вентилятор	52-09.715	
				вода	без капсулы	вентилятор	52-09.716	
			без коммуникаций	капсула	вентилятор	52-09.717		
			вода	капсула	вентилятор	52-09.718		
		1500	850	2100 (2230)	без коммуникаций	без капсулы	без вентил.	52-08.721
					вода	без капсулы	без вентил.	52-08.722
				без коммуникаций	капсула	без вентил.	52-08.723	
				вода	капсула	без вентил.	52-08.724	
				2100 (2300)	без коммуникаций	без капсулы	вентилятор	52-08.725
					вода	без капсулы	вентилятор	52-08.726
			без коммуникаций		капсула	вентилятор	52-08.727	
			вода		капсула	вентилятор	52-08.728	
			1000	2100 (2230)	без коммуникаций	без капсулы	без вентил.	52-09.721
					вода	без капсулы	без вентил.	52-09.722
				без коммуникаций	капсула	без вентил.	52-09.723	
				вода	капсула	без вентил.	52-09.724	
		2100 (2300)		без коммуникаций	без капсулы	вентилятор	52-09.725	
				вода	без капсулы	вентилятор	52-09.726	
			без коммуникаций	капсула	вентилятор	52-09.727		
			вода	капсула	вентилятор	52-09.728		
		1800	850	2100 (2230)	без коммуникаций	без капсулы	без вентил.	52-08.731
					вода	без капсулы	без вентил.	52-08.732
				без коммуникаций	капсула	без вентил.	52-08.733	
				вода	капсула	без вентил.	52-08.734	
2100 (2300)	без коммуникаций		без капсулы	вентилятор	52-08.735			
	вода		без капсулы	вентилятор	52-08.736			
	без коммуникаций		капсула	вентилятор	52-08.737			
	вода		капсула	вентилятор	52-08.738			

краска: шагрень

## Шкаф лабораторный вытяжной (кислотостойкий)



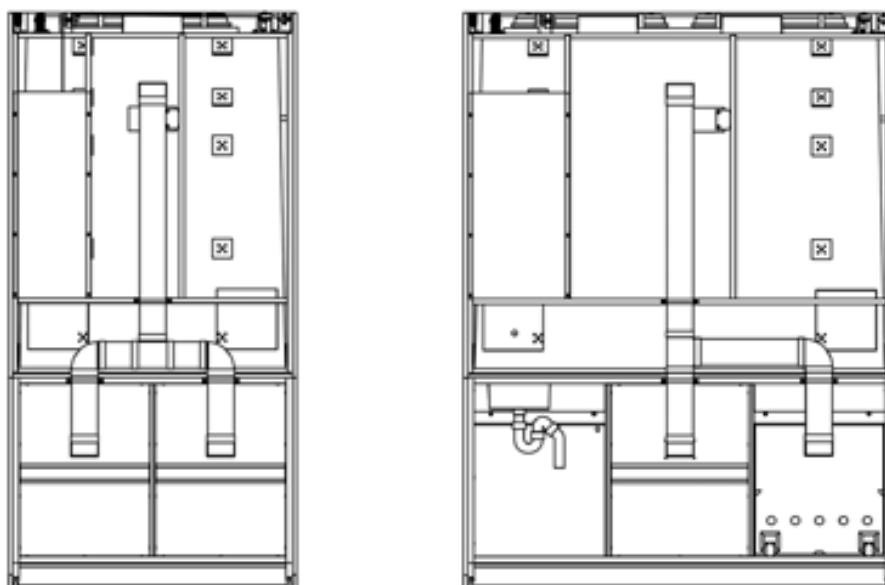
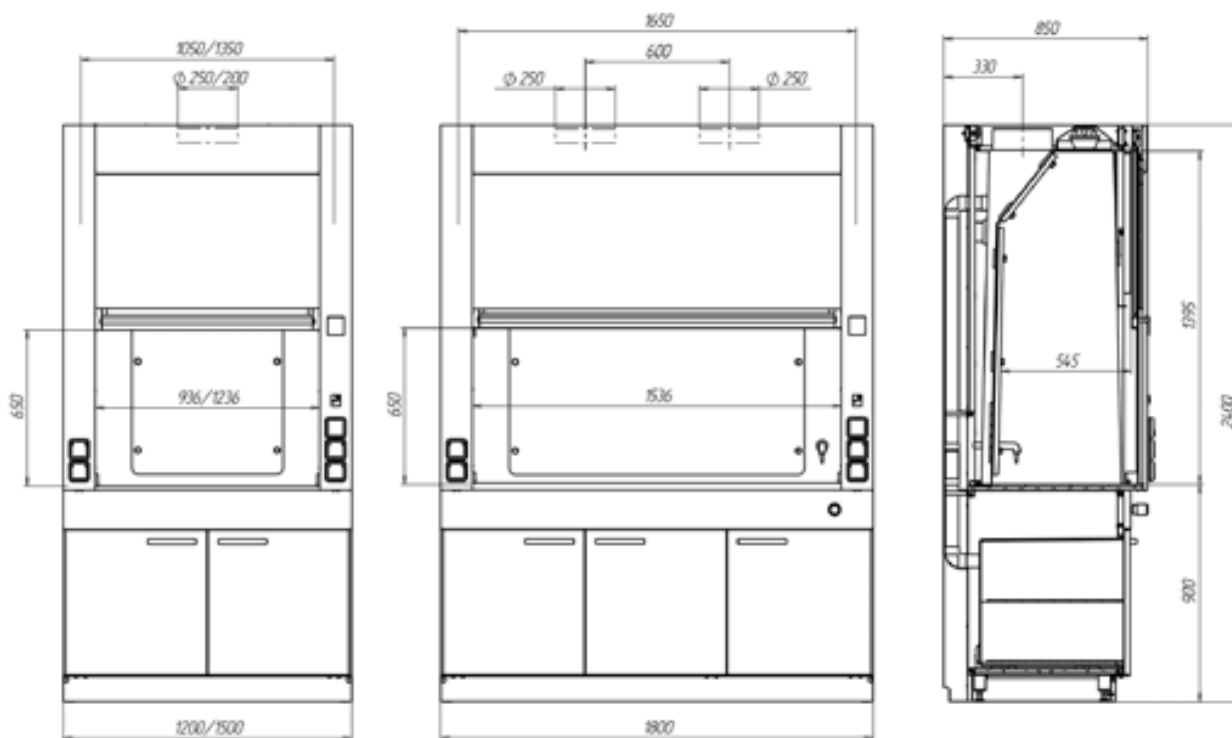
### Особенности:

- в основе шкафа – прочный металлический каркас с порошковым покрытием, обеспечивающий надежность конструкции;
- корпус – листовый металл с химически стойким порошковым покрытием светло-серого цвета;
- рабочая зона – цельный стеклопластиковый купол, стойкий к агрессивным веществам и повышенным температурам;
- подъемный защитный экран с безопасным стеклом «Триплекс» соединен с противовесом, что позволяет фиксировать его на требуемой высоте (от 50 до 650 мм);
- в верхней части шкафа устанавливается патрубок Ø250 мм для подключения к центральной вытяжной системе;
- установлен светодиодный светильник для освещения рабочей зоны шкафа;
- нижняя часть шкафа – тумба 2/3 отделениями, каждое с дверью и регулируемой полкой внутри;
- регулируемые опоры для компенсации неровностей пола

### Комплектация:

- 4 евро-розетки (220В, с закрытым корпусом IP 55);
- дифференциальный автомат 16А (IP 55);
- выключатель света и выключатель вентилятора (при его наличии);
- электрический кабель (длиной 1500 мм) с евро-вилкой;
- слив (из полипропилена или полимерного композита) – стандартно устанавливается справа;
- кран для холодной воды с внешней регулировкой пр-ва FAR (Италия);
- гибкий гофрированный шланг из полипропилена (длиной 1300 мм) для подключения к сети канализации;
- медная трубка (длиной 800 мм) для подключения к сети водоснабжения;
- фильтр для механической очистки воды;
- вентилятор производительностью 1080 м3/час;
- 1/2 вентилируемые цельнометаллические тумбы для хранения реактивов, не вызывающих коррозию;
- вентилируемая химически стойкая капсула из стеклопластика для хранения агрессивных веществ/реактивов в нижней левой тумбе;
- петли дверей расположены вне зоны хранения, скрытые.





### Дополнительно:

- установка ригельного замка на дверь;
- установка кранов на газ/воздух с медной разводкой труб;
- установка контроллера потока воздуха;
- установка электропривода экрана;
- установка монитора воздушного потока;
- установка шибера с электроприводом;
- установка вариатора для управления вентилятором.



изделие	рабочая поверхность	размеры, мм			комплектация			артикул			
		длина	глубина	высота							
Шкаф лабораторный вытяжной кислотостойкий (высота 2400 мм)	SPC by Durcon	1200	850	2400	без коммуникаций	без капсулы	без вентил.	02-06.511			
					вода	без капсулы	без вентил.	02-06.512			
					без коммуникаций	капсула	без вентил.	02-06.513			
				2400 (2600)	вода	капсула	без вентил.	02-06.514			
					без коммуникаций	без капсулы	вентилятор	02-06.515			
					вода	без капсулы	вентилятор	02-06.516			
		1500	850	2400	без коммуникаций	капсула	вентилятор	02-06.517			
					вода	капсула	вентилятор	02-06.518			
					без коммуникаций	без капсулы	без вентил.	02-06.521			
				2400 (2600)	вода	без капсулы	без вентил.	02-06.522			
					без коммуникаций	капсула	без вентил.	02-06.523			
					вода	капсула	без вентил.	02-06.524			
		1800	850	2400	без коммуникаций	без капсулы	вентилятор	02-06.525			
					вода	без капсулы	вентилятор	02-06.526			
					без коммуникаций	капсула	вентилятор	02-06.527			
				2400 (2600)	вода	капсула	вентилятор	02-06.528			
					без коммуникаций	без капсулы	без вентил.	02-06.531			
					вода	без капсулы	без вентил.	02-06.532			
		искусственный кварцевый камень	1200	850	2400	без коммуникаций	без капсулы	без вентил.	02-06.611		
						вода	без капсулы	без вентил.	02-06.612		
						без коммуникаций	капсула	без вентил.	02-06.613		
					2400 (2600)	вода	капсула	без вентил.	02-06.614		
						без коммуникаций	без капсулы	вентилятор	02-06.615		
						вода	без капсулы	вентилятор	02-06.616		
	1500				850	2400	без коммуникаций	капсула	вентилятор	02-06.617	
							вода	капсула	вентилятор	02-06.618	
							без коммуникаций	без капсулы	без вентил.	02-06.621	
						2400 (2600)	вода	без капсулы	без вентил.	02-06.622	
							без коммуникаций	капсула	без вентил.	02-06.623	
							вода	капсула	без вентил.	02-06.624	
			1800	850		2400	без коммуникаций	без капсулы	вентилятор	02-06.625	
							вода	без капсулы	вентилятор	02-06.626	
							без коммуникаций	капсула	вентилятор	02-06.627	
						2400 (2600)	вода	капсула	вентилятор	02-06.628	
							без коммуникаций	без капсулы	без вентил.	02-06.631	
							вода	без капсулы	без вентил.	02-06.632	
	бесшовный керамогранит				1200	850	2400	без коммуникаций	капсула	без вентил.	02-06.633
								вода	капсула	без вентил.	02-06.634
								без коммуникаций	без капсулы	вентилятор	02-06.635
							2400 (2600)	вода	без капсулы	вентилятор	02-06.636
								без коммуникаций	капсула	вентилятор	02-06.637
								вода	капсула	вентилятор	02-06.638
		1500	850	2400	без коммуникаций	без капсулы	без вентил.	02-06.711			
					вода	без капсулы	без вентил.	02-06.712			
					без коммуникаций	капсула	без вентил.	02-06.713			
				2400 (2600)	вода	капсула	без вентил.	02-06.714			
					без коммуникаций	без капсулы	вентилятор	02-06.715			
					вода	без капсулы	вентилятор	02-06.716			
1800	850	2400	без коммуникаций	капсула	вентилятор	02-06.717					
			вода	капсула	вентилятор	02-06.718					
			без коммуникаций	без капсулы	без вентил.	02-06.721					
		2400 (2600)	вода	без капсулы	без вентил.	02-06.722					
			без коммуникаций	капсула	без вентил.	02-06.723					
			вода	капсула	без вентил.	02-06.724					
1800	850	2400	без коммуникаций	без капсулы	вентилятор	02-06.725					
			вода	без капсулы	вентилятор	02-06.726					
			без коммуникаций	капсула	вентилятор	02-06.727					
		2400 (2600)	вода	капсула	вентилятор	02-06.728					
			без коммуникаций	без капсулы	без вентил.	02-06.731					
			вода	без капсулы	без вентил.	02-06.732					
2400 (2600)	850	2400	без коммуникаций	капсула	без вентил.	02-06.733					
			вода	капсула	без вентил.	02-06.734					
			без коммуникаций	без капсулы	вентилятор	02-06.735					
		2400 (2600)	вода	без капсулы	вентилятор	02-06.736					
			без коммуникаций	капсула	вентилятор	02-06.737					
			вода	капсула	вентилятор	02-06.738					

краска: | шагреня

## Шкаф лабораторный вытяжной (специальный)

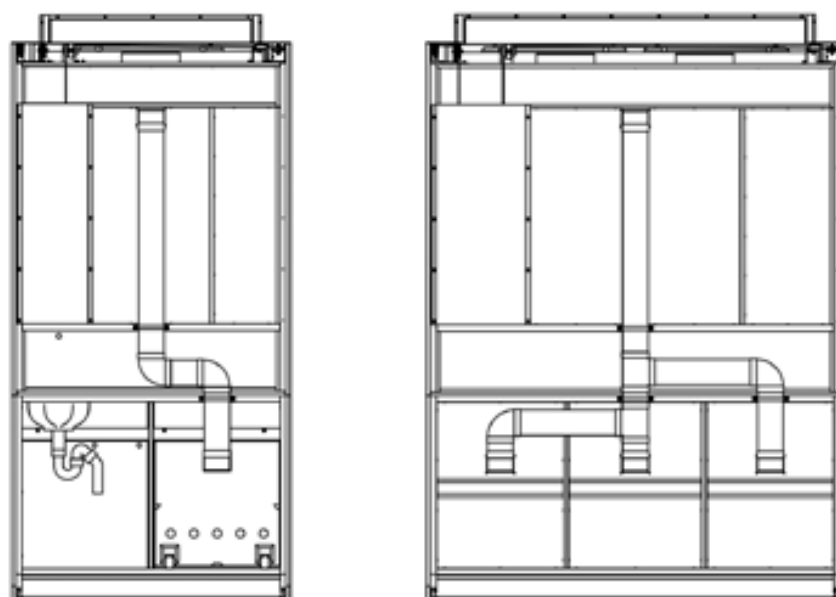
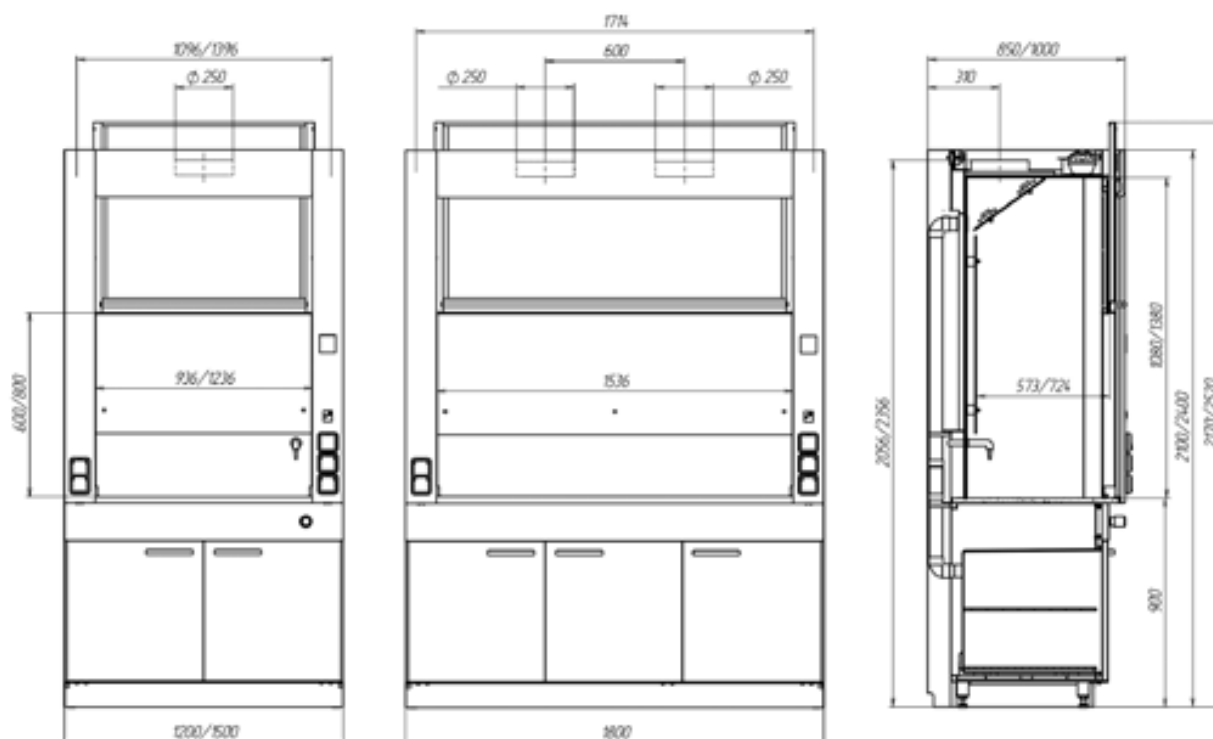


### Особенности:

- в основе шкафа – прочный металлический каркас с порошковым покрытием, обеспечивающий надежность конструкции;
- корпус – листовый металл с химически стойким порошковым покрытием светло-серого цвета;
- рабочая зона – облицовка химически стойким пластиком;
- подъемный защитный экран с безопасным стеклом «Триплекс» соединен с противовесом, что позволяет фиксировать его на требуемой высоте (от 50 до 800 мм);
- система «байпас», снижающая поток воздуха в проеме при закрытом экране;
- увеличенная обзорность рабочей зоны (остекление проема спереди на всю высоту);
- в верхней части шкафа устанавливается патрубок Ø250 мм для подключения к центральной вытяжной системе;
- установлен светодиодный светильник для освещения рабочей зоны шкафа;
- нижняя часть шкафа – тумба 2/3 отделениями, каждое с дверью и регулируемой полкой внутри;
- регулируемые опоры для компенсации неровностей пола.

### Комплектация:

- 4 евро-розетки (220В, с закрытым корпусом IP 55);
- дифференциальный автомат 16А (IP 55);
- выключатель света и выключатель вентилятора (при его наличии);
- электрический кабель (длиной 1500 мм) с евро-вилкой;
- слив (из полипропилена или полимерного композита) – стандартно устанавливается справа;
- кран для холодной воды с внешней регулировкой пр-ва FAR (Италия);
- гибкий гофрированный шланг из полипропилена (длиной 1300 мм) для подключения к сети канализации;
- медная трубка (длиной 800 мм) для подключения к сети водоснабжения;
- фильтр для механической очистки воды;
- вентилятор производительностью 1080 м<sup>3</sup>/час;
- 1/2 вентилируемые цельнометаллические тумбы для хранения реактивов, не вызывающих коррозию;
- вентилируемая химически стойкая капсула из стеклопластика для хранения агрессивных веществ/реактивов в нижней левой тумбе;
- петли дверей расположены вне зоны хранения, скрытые.



### Дополнительно:

- установка ригельного замка на дверь;
- установка кранов на газ/воздух с медной разводкой труб;
- установка контроллера потока воздуха;
- установка электропривода экрана;
- установка монитора воздушного потока;
- установка шибера с электроприводом;
- установка вариатора для управления вентилятором.



Шкаф лабораторный вытяжной специальный (высота 2400 мм)

изделие	рабочая поверхность	размеры, мм			комплектация			артикул					
		длина	глубина	высота									
дюркон	под заказ	1200	850	2400 (2530)	без коммуникаций	без капсулы	без вентил.	02-12.411					
					вода	без капсулы	без вентил.	02-12.412					
					без коммуникаций	капсула	без вентил.	02-12.413					
					вода	капсула	без вентил.	02-12.414					
					2400 (2600)	без коммуникаций	без капсулы	вентилятор	02-12.415				
					вода	без капсулы	вентилятор	02-12.416					
				без коммуникаций	капсула	вентилятор	02-12.417						
				вода	капсула	вентилятор	02-12.418						
				2400 (2530)	без коммуникаций	без капсулы	без вентил.	02-13.411					
					вода	без капсулы	без вентил.	02-13.412					
					без коммуникаций	капсула	без вентил.	02-13.413					
					вода	капсула	без вентил.	02-13.414					
					2400 (2600)	без коммуникаций	без капсулы	вентилятор	02-13.415				
					вода	без капсулы	вентилятор	02-13.416					
				без коммуникаций	капсула	вентилятор	02-13.417						
				вода	капсула	вентилятор	02-13.418						
				1500	850	2400 (2530)	без коммуникаций	без капсулы	без вентил.	02-12.421			
							вода	без капсулы	без вентил.	02-12.422			
							без коммуникаций	капсула	без вентил.	02-12.423			
						вода	капсула	без вентил.	02-12.424				
						2400 (2600)	без коммуникаций	без капсулы	вентилятор	02-12.425			
							вода	без капсулы	вентилятор	02-12.426			
					без коммуникаций		капсула	вентилятор	02-12.427				
					1000	2400 (2530)	без коммуникаций	без капсулы	без вентил.	02-13.428			
							вода	без капсулы	без вентил.	02-13.429			
							без коммуникаций	капсула	без вентил.	02-13.430			
						2400 (2600)	без коммуникаций	без капсулы	вентилятор	02-13.431			
							вода	без капсулы	вентилятор	02-13.432			
							без коммуникаций	капсула	вентилятор	02-13.433			
					1800	850	2400 (2530)	без коммуникаций	без капсулы	без вентил.	02-12.434		
								вода	без капсулы	без вентил.	02-12.435		
								без коммуникаций	капсула	без вентил.	02-12.436		
						2400 (2600)	без коммуникаций	без капсулы	вентилятор	02-12.437			
							вода	без капсулы	вентилятор	02-12.438			
				без коммуникаций			капсула	вентилятор	02-12.439				
				SPC by Durcon	под заказ	1200	850	2400 (2530)	без коммуникаций	без капсулы	без вентил.	02-12.511	
									вода	без капсулы	без вентил.	02-12.512	
									без коммуникаций	капсула	без вентил.	02-12.513	
								вода	капсула	без вентил.	02-12.514		
								2400 (2600)	без коммуникаций	без капсулы	вентилятор	02-12.515	
									вода	без капсулы	вентилятор	02-12.516	
									без коммуникаций	капсула	вентилятор	02-12.517	
								вода	капсула	вентилятор	02-12.518		
								1000	2400 (2530)	без коммуникаций	без капсулы	без вентил.	02-13.511
										вода	без капсулы	без вентил.	02-13.512
										без коммуникаций	капсула	без вентил.	02-13.513
									2400 (2600)	без коммуникаций	без капсулы	вентилятор	02-13.514
							вода			без капсулы	вентилятор	02-13.515	
							без коммуникаций			капсула	вентилятор	02-13.516	
							1500	850	2400 (2530)	без коммуникаций	без капсулы	без вентил.	02-12.517
										вода	без капсулы	без вентил.	02-12.518
										без коммуникаций	капсула	без вентил.	02-12.519
								2400 (2600)	без коммуникаций	без капсулы	вентилятор	02-12.520	
									вода	без капсулы	вентилятор	02-12.521	
									без коммуникаций	капсула	вентилятор	02-12.522	
							1000	2400 (2530)	без коммуникаций	без капсулы	без вентил.	02-13.523	
									вода	без капсулы	без вентил.	02-13.524	
									без коммуникаций	капсула	без вентил.	02-13.525	
								2400 (2600)	без коммуникаций	без капсулы	вентилятор	02-13.526	
						вода			без капсулы	вентилятор	02-13.527		
						без коммуникаций			капсула	вентилятор	02-13.528		
						1800	850	2400 (2530)	без коммуникаций	без капсулы	без вентил.	02-12.529	
									вода	без капсулы	без вентил.	02-12.530	
									без коммуникаций	капсула	без вентил.	02-12.531	
								2400 (2600)	без коммуникаций	без капсулы	вентилятор	02-12.532	
									вода	без капсулы	вентилятор	02-12.533	
									без коммуникаций	капсула	вентилятор	02-12.534	
							2400 (2600)	без коммуникаций	без капсулы	вентилятор	02-12.535		
								вода	без капсулы	вентилятор	02-12.536		
								без коммуникаций	капсула	вентилятор	02-12.537		
								вода	капсула	вентилятор	02-12.538		

 краска: шагрень







## Шкаф лабораторный вытяжной специальный (высота 2100 мм)

изделие	рабочая поверхность	размеры, мм			комплектация			артикул	
		длина	глубина	высота					
дюркон	под заказ	под заказ			под заказ			02-12.000	
	1200	850	2100 (2230)	без коммуникаций	без капсулы	без вентил.	52-12.411		
				вода	без капсулы	без вентил.	52-12.412		
				без коммуникаций	капсула	без вентил.	52-12.413		
				вода	капсула	без вентил.	52-12.414		
				без коммуникаций	без капсулы	вентилятор	52-12.415		
				вода	без капсулы	вентилятор	52-12.416		
			2100 (2300)	без коммуникаций	капсула	вентилятор	52-12.417		
				вода	капсула	вентилятор	52-12.418		
				1000	2100 (2230)	без коммуникаций	без капсулы	без вентил.	52-13.411
						вода	без капсулы	без вентил.	52-13.412
						без коммуникаций	капсула	без вентил.	52-13.413
					2100 (2300)	вода	капсула	без вентил.	52-13.414
		без коммуникаций	без капсулы			вентилятор	52-13.415		
		вода	без капсулы			вентилятор	52-13.416		
		1500	850	2100 (2230)	без коммуникаций	без капсулы	без вентил.	52-12.421	
					вода	без капсулы	без вентил.	52-12.422	
					без коммуникаций	капсула	без вентил.	52-12.423	
				2100 (2300)	вода	капсула	без вентил.	52-12.424	
					без коммуникаций	без капсулы	вентилятор	52-12.425	
					вода	без капсулы	вентилятор	52-12.426	
			1000	2100 (2230)	без коммуникаций	капсула	вентилятор	52-12.427	
					вода	капсула	вентилятор	52-12.428	
					без коммуникаций	без капсулы	без вентил.	52-13.421	
				2100 (2300)	вода	без капсулы	без вентил.	52-13.422	
	без коммуникаций				капсула	без вентил.	52-13.423		
	вода				капсула	без вентил.	52-13.424		
	1800	850	2100 (2230)	без коммуникаций	без капсулы	без вентил.	52-12.431		
				вода	без капсулы	без вентил.	52-12.432		
				без коммуникаций	капсула	без вентил.	52-12.433		
			2100 (2300)	вода	капсула	без вентил.	52-12.434		
				без коммуникаций	без капсулы	вентилятор	52-12.435		
				вода	без капсулы	вентилятор	52-12.436		
		850	2100 (2230)	без коммуникаций	капсула	вентилятор	52-12.437		
				вода	капсула	вентилятор	52-12.438		
				без коммуникаций	без капсулы	без вентил.	52-12.511		
			1200	850	2100 (2230)	вода	без капсулы	без вентил.	52-12.512
						без коммуникаций	капсула	без вентил.	52-12.513
						вода	капсула	без вентил.	52-12.514
	без коммуникаций	без капсулы				вентилятор	52-12.515		
	вода	без капсулы				вентилятор	52-12.516		
	без коммуникаций	капсула				вентилятор	52-12.517		
	2100 (2300)	вода			капсула	вентилятор	52-12.518		
		без коммуникаций			без капсулы	без вентил.	52-13.511		
		вода			без капсулы	без вентил.	52-13.512		
		без коммуникаций			капсула	без вентил.	52-13.513		
		1000			2100 (2230)	вода	капсула	без вентил.	52-13.514
						без коммуникаций	без капсулы	вентилятор	52-13.515
	вода			без капсулы		вентилятор	52-13.516		
	2100 (2300)			без коммуникаций	капсула	вентилятор	52-13.517		
				вода	капсула	вентилятор	52-13.518		
				1500	850	2100 (2230)	без коммуникаций	без капсулы	без вентил.
		вода					без капсулы	без вентил.	52-12.522
		без коммуникаций					капсула	без вентил.	52-12.523
		2100 (2300)				вода	капсула	без вентил.	52-12.524
	без коммуникаций					без капсулы	вентилятор	52-12.525	
	вода					без капсулы	вентилятор	52-12.526	
	1000	2100 (2230)			без коммуникаций	капсула	вентилятор	52-12.527	
					вода	капсула	вентилятор	52-12.528	
					без коммуникаций	без капсулы	без вентил.	52-13.521	
		2100 (2300)	вода		без капсулы	без вентил.	52-13.522		
			без коммуникаций		капсула	без вентил.	52-13.523		
			вода		капсула	без вентил.	52-13.524		
	1800		850	2100 (2230)	без коммуникаций	без капсулы	без вентил.	52-12.531	
					вода	без капсулы	без вентил.	52-12.532	
					без коммуникаций	капсула	без вентил.	52-12.533	
		2100 (2300)		вода	капсула	без вентил.	52-12.534		
				без коммуникаций	без капсулы	вентилятор	52-12.535		
				вода	без капсулы	вентилятор	52-12.536		
	850	2100 (2230)	без коммуникаций	капсула	вентилятор	52-12.537			
			вода	капсула	вентилятор	52-12.538			
			без коммуникаций	капсула	вентилятор	52-12.537			
		2100 (2300)	вода	капсула	вентилятор	52-12.538			
			без коммуникаций	капсула	вентилятор	52-12.537			
			вода	капсула	вентилятор	52-12.538			

краска: шагрень ●

Шкаф лабораторный вытяжной специальный (высота 2100 мм)

изделие	рабочая поверхность	размеры, мм			комплектация			артикул
		длина	глубина	высота				
дюркон	под заказ	под заказ			под заказ			02-12.000
	1200	850	2100 (2230)	без коммуникаций	без капсулы	без вентил.	52-12.411	
				вода	без капсулы	без вентил.	52-12.412	
				без коммуникаций	капсула	без вентил.	52-12.413	
				вода	капсула	без вентил.	52-12.414	
				без коммуникаций	без капсулы	вентилятор	52-12.415	
				вода	без капсулы	вентилятор	52-12.416	
			2100 (2300)	без коммуникаций	капсула	вентилятор	52-12.417	
				вода	капсула	вентилятор	52-12.418	
				без коммуникаций	без капсулы	без вентил.	52-13.411	
				вода	без капсулы	без вентил.	52-13.412	
				без коммуникаций	капсула	без вентил.	52-13.413	
				вода	капсула	без вентил.	52-13.414	
			2100 (2300)	1000	без коммуникаций	без капсулы	вентилятор	52-13.415
					вода	без капсулы	вентилятор	52-13.416
					без коммуникаций	капсула	вентилятор	52-13.417
					вода	капсула	вентилятор	52-13.418
					без коммуникаций	без капсулы	без вентил.	52-12.421
					вода	без капсулы	без вентил.	52-12.422
		2100 (2230)		850	без коммуникаций	капсула	без вентил.	52-12.423
					вода	капсула	без вентил.	52-12.424
					без коммуникаций	без капсулы	вентилятор	52-12.425
					вода	без капсулы	вентилятор	52-12.426
					без коммуникаций	капсула	вентилятор	52-12.427
					вода	капсула	вентилятор	52-12.428
		2100 (2300)		1000	без коммуникаций	без капсулы	без вентил.	52-13.421
					вода	без капсулы	без вентил.	52-13.422
					без коммуникаций	капсула	без вентил.	52-13.423
					вода	капсула	без вентил.	52-13.424
					без коммуникаций	без капсулы	вентилятор	52-13.425
					вода	без капсулы	вентилятор	52-13.426
			2100 (2300)	850	без коммуникаций	капсула	вентилятор	52-13.427
					вода	капсула	вентилятор	52-13.428
					без коммуникаций	без капсулы	без вентил.	52-12.431
					вода	без капсулы	без вентил.	52-12.432
					без коммуникаций	капсула	без вентил.	52-12.433
					вода	капсула	без вентил.	52-12.434
	2100 (2300)		850	без коммуникаций	без капсулы	вентилятор	52-12.435	
				вода	без капсулы	вентилятор	52-12.436	
				без коммуникаций	капсула	вентилятор	52-12.437	
				вода	капсула	вентилятор	52-12.438	
				без коммуникаций	без капсулы	без вентил.	52-12.511	
				вода	без капсулы	без вентил.	52-12.512	
		2100 (2230)	850	без коммуникаций	капсула	без вентил.	52-12.513	
				вода	капсула	без вентил.	52-12.514	
				без коммуникаций	без капсулы	вентилятор	52-12.515	
				вода	без капсулы	вентилятор	52-12.516	
				без коммуникаций	капсула	вентилятор	52-12.517	
				вода	капсула	вентилятор	52-12.518	
			2100 (2300)	1000	без коммуникаций	без капсулы	без вентил.	52-13.511
					вода	без капсулы	без вентил.	52-13.512
					без коммуникаций	капсула	без вентил.	52-13.513
					вода	капсула	без вентил.	52-13.514
					без коммуникаций	без капсулы	вентилятор	52-13.515
					вода	без капсулы	вентилятор	52-13.516
	2100 (2300)			850	без коммуникаций	капсула	вентилятор	52-13.517
					вода	капсула	вентилятор	52-13.518
					без коммуникаций	без капсулы	без вентил.	52-12.521
					вода	без капсулы	без вентил.	52-12.522
					без коммуникаций	капсула	без вентил.	52-12.523
					вода	капсула	без вентил.	52-12.524
		2100 (2300)		1000	без коммуникаций	без капсулы	вентилятор	52-12.525
					вода	без капсулы	вентилятор	52-12.526
					без коммуникаций	капсула	вентилятор	52-12.527
					вода	капсула	вентилятор	52-12.528
					без коммуникаций	без капсулы	без вентил.	52-13.521
					вода	без капсулы	без вентил.	52-13.522
			2100 (2300)	850	без коммуникаций	капсула	без вентил.	52-13.523
					вода	капсула	без вентил.	52-13.524
					без коммуникаций	без капсулы	вентилятор	52-13.525
					вода	без капсулы	вентилятор	52-13.526
					без коммуникаций	капсула	вентилятор	52-13.527
					вода	капсула	вентилятор	52-13.528
	2100 (2300)			850	без коммуникаций	без капсулы	без вентил.	52-12.531
					вода	без капсулы	без вентил.	52-12.532
					без коммуникаций	капсула	без вентил.	52-12.533
					вода	капсула	без вентил.	52-12.534
					без коммуникаций	без капсулы	вентилятор	52-12.535
					вода	без капсулы	вентилятор	52-12.536
		2100 (2300)		850	без коммуникаций	капсула	вентилятор	52-12.537
					вода	капсула	вентилятор	52-12.538

 краска: шагрень

## Шкаф лабораторный вытяжной специальный (высота 2100 мм)

изделие	рабочая поверхность	размеры, мм			комплектация			артикул		
		длина	глубина	высота						
	под заказ	под заказ			под заказ			02-12.000		
искусственный кварцевый камень		1200	850	2100 (2230)	без коммуникаций	без капсулы	без вентил.	52-12.611		
					вода	без капсулы	без вентил.	52-12.612		
				без коммуникаций	капсула	без вентил.	52-12.613			
				вода	капсула	без вентил.	52-12.614			
				2100 (2300)	без коммуникаций	без капсулы	вентилятор	52-12.615		
					вода	без капсулы	вентилятор	52-12.616		
			1000	2100 (2230)	без коммуникаций	без капсулы	без вентил.	52-13.611		
					вода	без капсулы	без вентил.	52-13.612		
				без коммуникаций	капсула	без вентил.	52-13.613			
				вода	капсула	без вентил.	52-13.614			
				2100 (2300)	без коммуникаций	без капсулы	вентилятор	52-13.615		
					вода	без капсулы	вентилятор	52-13.616		
		1500	850	2100 (2230)	без коммуникаций	без капсулы	без вентил.	52-12.621		
					вода	без капсулы	без вентил.	52-12.622		
				без коммуникаций	капсула	без вентил.	52-12.623			
				вода	капсула	без вентил.	52-12.624			
				2100 (2300)	без коммуникаций	без капсулы	вентилятор	52-12.625		
					вода	без капсулы	вентилятор	52-12.626		
			1000	2100 (2230)	без коммуникаций	капсула	вентилятор	52-12.627		
					вода	капсула	вентилятор	52-12.628		
				2100 (2300)	без коммуникаций	без капсулы	без вентил.	52-13.621		
					вода	без капсулы	без вентил.	52-13.622		
				2100 (2300)	без коммуникаций	капсула	без вентил.	52-13.623		
					вода	капсула	без вентил.	52-13.624		
		180	850	2100 (2230)	без коммуникаций	без капсулы	без вентил.	52-12.631		
					вода	без капсулы	без вентил.	52-12.632		
				без коммуникаций	капсула	без вентил.	52-12.633			
				вода	капсула	без вентил.	52-12.634			
				2100 (2300)	без коммуникаций	без капсулы	вентилятор	52-12.635		
					вода	без капсулы	вентилятор	52-12.636		
			850	2100 (2230)	без коммуникаций	без капсулы	без вентил.	52-12.711		
					вода	без капсулы	без вентил.	52-12.712		
				без коммуникаций	капсула	без вентил.	52-12.713			
				вода	капсула	без вентил.	52-12.714			
				2100 (2300)	без коммуникаций	без капсулы	вентилятор	52-12.715		
					вода	без капсулы	вентилятор	52-12.716		
		1200	850	2100 (2230)	без коммуникаций	капсула	вентилятор	52-12.717		
					вода	капсула	вентилятор	52-12.718		
				2100 (2300)	без коммуникаций	без капсулы	без вентил.	52-13.711		
					вода	без капсулы	без вентил.	52-13.712		
				2100 (2300)	без коммуникаций	капсула	без вентил.	52-13.713		
					вода	капсула	без вентил.	52-13.714		
			1000	2100 (2230)	без коммуникаций	без капсулы	вентилятор	52-13.715		
					вода	без капсулы	вентилятор	52-13.716		
				2100 (2300)	без коммуникаций	капсула	вентилятор	52-13.717		
					вода	капсула	вентилятор	52-13.718		
				1500	850	2100 (2230)	без коммуникаций	без капсулы	без вентил.	52-12.721
							вода	без капсулы	без вентил.	52-12.722
без коммуникаций	капсула	без вентил.	52-12.723							
вода	капсула	без вентил.	52-12.724							
2100 (2300)	без коммуникаций	без капсулы	вентилятор			52-12.725				
	вода	без капсулы	вентилятор			52-12.726				
1000	2100 (2230)	без коммуникаций	капсула		вентилятор	52-12.727				
		вода	капсула		вентилятор	52-12.728				
	2100 (2300)	без коммуникаций	без капсулы		без вентил.	52-13.721				
		вода	без капсулы		без вентил.	52-13.722				
	2100 (2300)	без коммуникаций	капсула		без вентил.	52-13.723				
		вода	капсула		без вентил.	52-13.724				
180	850	2100 (2230)	без коммуникаций	без капсулы	без вентил.	52-12.731				
			вода	без капсулы	без вентил.	52-12.732				
		без коммуникаций	капсула	без вентил.	52-12.733					
		вода	капсула	без вентил.	52-12.734					
		2100 (2300)	без коммуникаций	без капсулы	вентилятор	52-12.735				
			вода	без капсулы	вентилятор	52-12.736				
	850	2100 (2230)	без коммуникаций	капсула	вентилятор	52-12.737				
			вода	капсула	вентилятор	52-12.738				
		2100 (2300)	без коммуникаций	без капсулы	без вентил.	52-12.731				
			вода	без капсулы	без вентил.	52-12.732				
		2100 (2300)	без коммуникаций	капсула	без вентил.	52-12.733				
			вода	капсула	без вентил.	52-12.734				

 краска: | шагрень

## Контроллер воздушного потока (КВП)

Контроллер может быть установлен в комплекте с системой управления экраном, заслонкой или вариатором (если устанавливается вентилятор).

### Основные функции контроллера:

- Автоматический и ручной режимы вентиляции
- Численное и индикативное отображение скорости потока воздуха
- Звуковое и визуальное оповещение о нарушении нормального режима вентиляции
- Включение/выключение света, вентиляции, питания розеток вытяжного шкафа с общей панели управления
- Сигнализация перегрева воздуха в рабочей зоне, что может свидетельствовать о возгорании

### Преимущества системы управления экраном:

- Повышение эффективности воздухообмена
- Сенсорные датчики минимизируют участие человека в работе вытяжного шкафа
- Электрический привод облегчает ход экрана
- Повышенная эргономичность вытяжного шкафа

ПРИМЕЧАНИЕ: В случае аварийного отсутствия электропитания, перемещение экрана не блокируется.

Автоматический режим вентиляции позволяет поддерживать воздушный поток на необходимом уровне не зависимо от высоты подъема экрана. Это обеспечивает как комфортность, так и безопасность работы за счет нормализации аспирации.

Ручной режим дает возможность плавно регулировать воздушный поток в широком диапазоне до необходимого уровня.

Оперативная индикация скорости воздуха дает возможность контролировать её уровень, выявлять неполадки вентиляционной системы и придерживаться требований нормативных документов по технике безопасности работы в лаборатории. Нарушение режима аспирации сопровождается звуковой и визуальной сигнализацией для привлечения внимания персонала и устранения неполадок.

Выведенные кнопки включения/отключения света, вентилятора и розеточных групп на общую сенсорную панель обеспечивает эргономику управления вытяжного шкафа.

Дополнительный датчик отслеживает температуру рабочей зоны. Её чрезмерное повышение может свидетельствовать о возгорании в рабочей зоне или тепловой перегрузке вытяжного шкафа нагревательными приборами. Своевременное звуковое оповещение может предотвратить пожар или повреждение оборудования.

Контроллер может управлять воздушным потоком посредством вентиляционной заслонки или регулировки частоты вращения вентилятора в зависимости от комплектации вентиляционной системы.

Система управления экраном может быть установлена как в комплекте с КВП, так и самостоятельно (с собственными кнопками управления).

Наличие электрической педали дает возможность поднять экран даже когда заняты руки.

Автоматизация экрана минимизирует расход теплого воздуха, выбрасываемого в атмосферу, что существенно снижает затраты на содержание лаборатории.



## Варианты комплектации вытяжного шкафа

В зависимости от задач возможны следующие варианты комплектации базовых моделей вытяжных шкафов (для цельнометаллических, кислотостойких и специальных шкафов вытяжных):

	Исп. 1	Исп. 2	Исп. 3	Исп. 4	Исп. 5
Комплектация для ШВ ЦМ, СП, СПЕЦ	система управления экраном	КВП с управляемой вентиляционной заслонкой	КВП с управляемой вентиляционной заслонкой и системой управления экраном	КВП с вариатором для управления вентилятором	КВП с вариатором для управления вентилятором и системой управления экраном
Артикул	04-01.201	04-01.202	04-01.203	04-01.204	04-01.205

## Шкаф лабораторный вытяжной (напольный)



### Особенности:

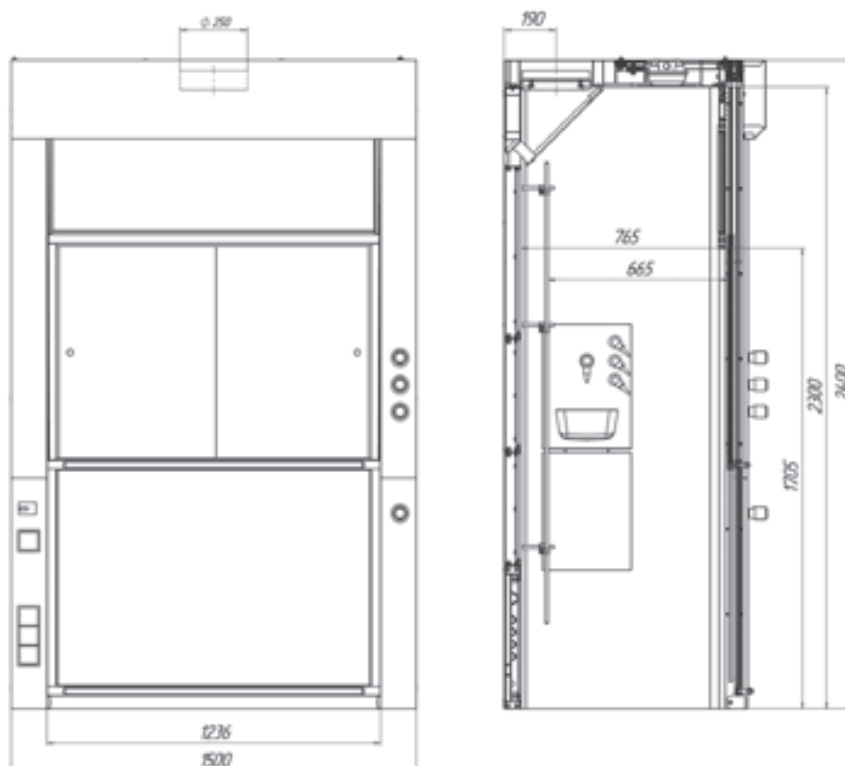
- прочный металлический каркас с порошковым покрытием, обеспечивающий надежность конструкции;
- корпус из листового металла с химически стойким порошковым покрытием светло-серого цвета;
- 2 подъемных защитных экрана с безопасным стеклом «Триплекс» соединены с противовесом, что позволяет фиксировать его на требуемой высоте (от 0 до 1700 мм);
- остекление проема спереди на всю высоту увеличивает обзорность рабочей зоны;
- в верхней части шкафа устанавливается патрубок Ø250 мм для подключения к центральной вытяжной системе;
- установлен светодиодный светильник для освещения рабочей зоны шкафа;
- регулируемые опоры для компенсации неровностей пола.

### Комплектация:

- штативная сетка из нержавеющей стали на задней стенке рабочей зоны;
- 3 евро-розетки (220В, с закрытым корпусом);
- дифференциальный автомат 16А;
- выключатель света и выключатель вентилятора (при его наличии);
- электрический кабель (длиной 1500 мм) с евро-вилкой;
- слив (из пластика) – стандартно устанавливается справа на боковой стенке;
- кран для холодной воды с внешней регулировкой пр-ва FAR (Италия);
- гибкий гофрированный шланг из полипропилена (длиной 1300 мм) для подключения к сети канализации;
- медные трубки (длиной 800 мм) для подключения к сети водоснабжения;
- фильтр для механической очистки воды;
- вентилятор производительностью 1080 м<sup>3</sup>/час;
- 3 крана с внешней регулировкой на газ/воздух/вакуум с медной разводкой труб.

### Дополнительно:

- комплектуется передвижным столом.



изделие	рабочая поверхность	размеры, мм			комплектация	артикул		
		длина	глубина	высота				
Шкаф лабораторный вытяжной напольный	под заказ	под заказ			под заказ	02-14.000		
	без столешницы	1500	900	2400 (2500)	3 розетки 220В, дифференц. автомат 16А, светильник	штативная сетка, слив, кран хол. воды, кран для горючих газов, кран для технических газов, кран для вакуума	без вентилятора	02-14.021
				2400 (2600)			вентилятор	02-14.025

краска: шагрень

## Шкаф для муфельных печей



### Особенности:

- для установки муфельных печей и сушильных шкафов и обеспечения комфортных условий работы с ними;
- в основе шкафа – прочный металлический каркас с порошковым покрытием, обеспечивающий надежность конструкции;
- корпус – листовый металл с химически стойким порошковым покрытием светло-серого цвета;
- в верхней части шкафа устанавливается патрубок Ø250 мм для подключения к центральной вытяжной системе;
- регулируемые опоры для компенсации неровностей пола.

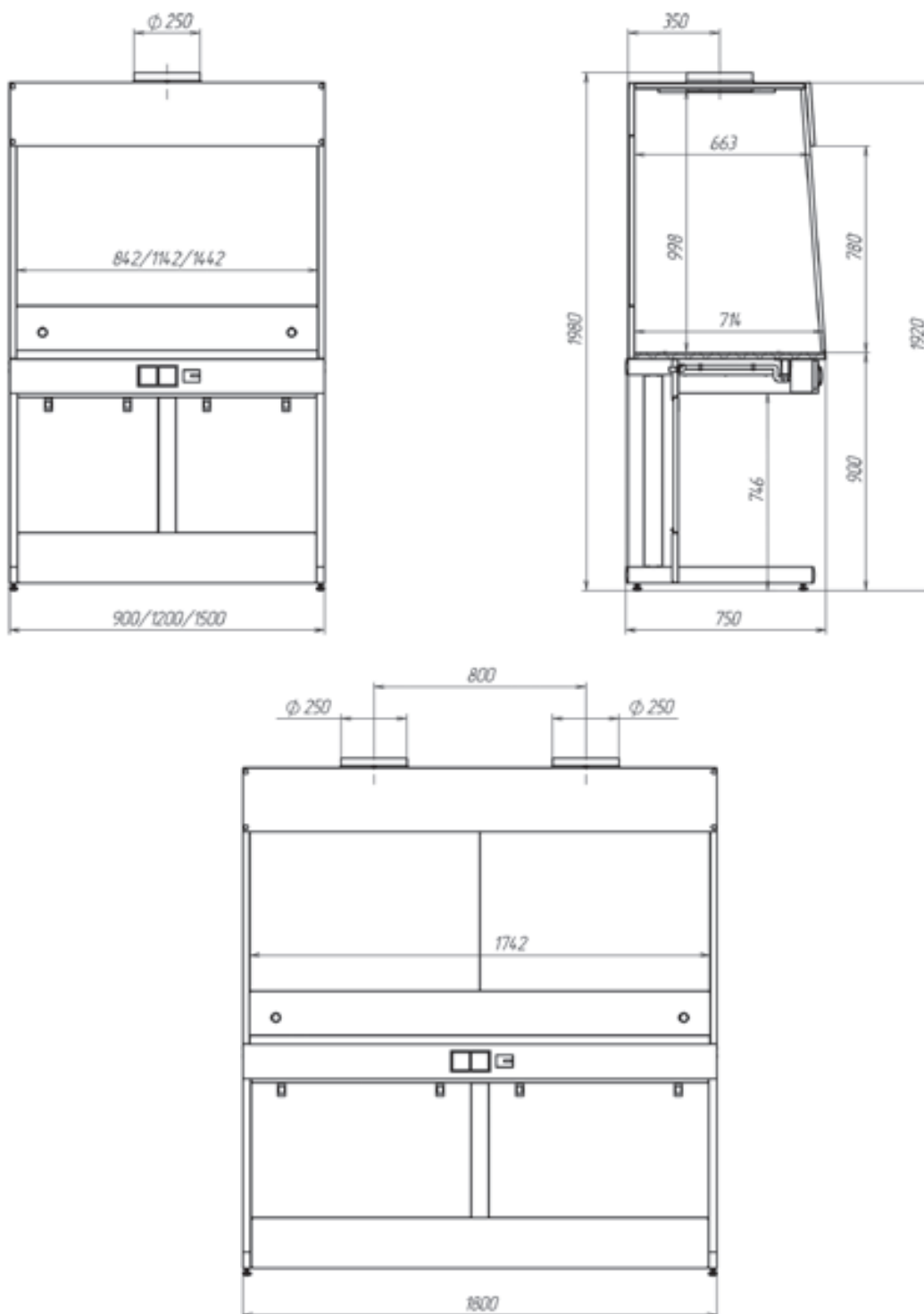
### Комплектация:

- 2 евро-розетки (220В, с закрытым корпусом);
- дифференциальный автомат 16А;
- выключатель вентилятора (при его наличии)
- электрический кабель (длиной 1500 мм) с евро-вилкой.

### Дополнительно:

- (по желанию) вентилятор производительностью 1080 м³/час.





изделие	рабочая поверхность	размеры, мм			комплектация	артикул
		длина	глубина	высота		
Шкаф для муфельных печей	под заказ	под заказ	под заказ	под заказ	под заказ	02-10.000
	керамогранит	900	750	1920 (1980)	1 фланец	02-10.711
		1200	750	1920 (1980)	1 фланец	02-10.721
		1500	750	1920 (1980)	1 фланец	02-10.722
		1800	750	1920 (1980)	2 фланца	02-10.731

краска: шагрень



### Стул лабораторный LK Special Standart

- для работы за столами высотой 720-800 мм;
- стандартное пневматическое устройство подъема сиденья (газ-лифт);
- регулируемая спинка;
- роликовые обрезиненные опоры;
- материал спинки и сиденья – цельнолитой полиуретан черного цвета, обладающий повышенной химической стойкостью;
- производство Польша.



### Стул лабораторный LK Special Ring

- для работы за столами высотой 850-920 мм;
- увеличенное пневматическое устройство подъема сиденья (газ-лифт);
- кольцевая подставка для ног;
- регулируемая спинка;
- шарнирные опоры;
- материал спинки и сиденья – цельнолитой полиуретан черного цвета, обладающий повышенной химической стойкостью;
- производство Польша.



### Стул лабораторный Prestige GTS (GTP)

- для работы за столами высотой 720-800 мм;
- стандартное пневматическое устройство подъема сиденья (газ-лифт);
- регулируемая спинка;
- подлокотники (в исполнении GTP);
- роликовые опоры;
- материал обивки - черный кожзаменитель, выдерживающий обработку дезинфицирующими средствами.



### Стул лабораторный Prestige GTS Ring

- для работы за столами высотой 850-920 мм;
- увеличенное пневматическое устройство подъема сиденья (газ-лифт);
- кольцевая подставка для ног;
- регулируемая спинка;
- шарнирные или роликовые опоры;
- материал обивки - черный кожзаменитель, выдерживающий обработку дезинфицирующими средствами.



### Стул ISO к/з черный

- для работы за столами высотой 720-800 мм;
- изготовлен на основе металлического каркаса, окрашенного черной краской;
- материал обивки - черный кожзаменитель, выдерживающий обработку дезинфицирующими средствами.

## Табуреты лабораторные



### Табурет лабораторный Polo Standart

- для работы за столами высотой 720-800 мм.
- стандартное пневматическое устройство подъема сиденья (газ-лифт);
- роликовые обрешиненные опоры;
- материал сиденья – цельнолитой химически стойкий полиуретан черного цвета.



### Табурет лабораторный Polo Black

- для работы за столами высотой 850-920 мм;
- увеличенное пневматическое устройство подъема сиденья (газ-лифт);
- кольцевая подставка для ног;
- шарнирные опоры;
- материал сиденья – цельнолитой полиуретан черного цвета, обладающий повышенной химической стойкостью.



### Табурет лабораторный Венус GTS

- для работы за столами высотой 720-800 мм;
- стандартное пневматическое устройство подъема сиденья (газ-лифт);
- роликовые опоры;
- материал обивки - черный кожзаменитель, который выдерживает обработку дезинфицирующими средствами.



### Табурет лабораторный Венус GTS Ring

- для работы за столами высотой 850-920 мм;
- увеличенное пневматическое устройство подъема сиденья (газ-лифт);
- кольцевая подставка для ног;
- шарнирные опоры;
- материал обивки - черный кожзаменитель, выдерживающий обработку дезинфицирующими средствами.



### Табурет лабораторный Эксперт

- высота – 630 мм; размеры сиденья 300x300;
- материал сиденья – ламинат высокого давления;
- каркас металлический, окрашенный эпокси-полиэфирной порошковой краской светло-серого цвета.

## Дополнительное оборудование

### ЭЛЕКТРОТЕХНИЧЕСКОЕ ОБОРУДОВАНИЕ

вид	наименование, комплектация	артикул
	Розетка электрическая 220В, 3 кВт, 50Гц, IP44 с пакетом электроподготовки	04-01.111
	Блок электрический пристенный, две розетки (220В, 50Гц, 3 кВт), с пакетом электроподготовки	04-01.112
	Блок электрический на три розетки Три розетки (220В, 3 кВт, 50Гц, класс защиты IP54), дифференциальный автомат 16А с пакетом электроподготовки	04-01.122
	Автомат дифференциальный 16А Максимальная общая нагрузка 3 кВт	04-01.125
	Автомат дифференциальный 20А Максимальная общая нагрузка 4 кВт	04-01.126
	Автомат дифференциальный 25А Максимальная общая нагрузка 5 кВт	04-01.127
	Автомат дифференциальный 32А Максимальная общая нагрузка 7 кВт	04-01.128
	Силовая вилка в комплекте с розеткой до 32А, 220В	04-01.129
	Вентилятор центробежный (930 м куб./час) с пакетом электроподготовки	04-01.115
	Вентилятор центробежный (1080 м куб./час) с пакетом электроподготовки	04-01.116
	Бесступенчатый регулятор оборотов вентилятора	04-01.121
	Вентиляционный блок шкафов для реактивов Корпус – листовая сталь Габариты: 600х600х90 мм Вентилятор 105 м3/час, выключатель, с пакетом электроподготовки	04-01.123
	Светильник взрывобезопасный (пр-во Украина)	04-01.120
	Выключатель взрывобезопасный клавишный (пр-во Германия)	04-01.124
	Монитор воздушного потока (пр-во Украина) Предназначен для измерения и отображения на ЖК-дисплее скорости потока воздуха и звукового оповещения	04-01.131

### ГАЗОВОЕ ОБОРУДОВАНИЕ

вид	наименование, комплектация	артикул
	Кран для горючих газов настенный с системой коммуникаций Производитель - CARLOS ARBOLES, Испания	04-03.111
	Кран для негорючих газов и вакуума настенный с системой коммуникаций Производитель - CARLOS ARBOLES, Испания	04-03.221
	Кран для горючих газов с наружным управлением с системой коммуникаций Производитель - FAR, Италия	04-03.122
	Кран для негорючих газов и вакуума с наружным управлением с системой коммуникаций Производитель - FAR, Италия	04-03.212

## ОБОРУДОВАНИЕ ВОДОСНАБЖЕНИЯ

ВИД	наименование, комплектация	артикул
	Кран холодной воды настольный, с набором для установки Производитель - FAR, Италия	04-02.131
	Кран холодной воды настенный с наружным управлением, с набором для установки Производитель - FAR, Италия	04-02.132
	Кран холодной воды настольный с наружным управлением, с набором для установки Производитель - FAR, Италия	04-02.133
	Кран холодной воды настенный, с набором для установки Производитель - CARLOS ARBOLES, Испания	04-02.123
	Смеситель горячей и холодной воды, с набором для установки Производитель - FAR, Италия	04-02.231
	Аварийный душ для глаз настольный, с набором для установки Производитель - FAR, Италия	04-02.521
	Слив полипропилен, с набором для установки Размеры: 250x100x150 мм Производитель - Polysink, Италия	04-02.311
	Слив 280x156x150 из эпоксидного композита, с набором для установки	04-02.322
	Раковина полипропилен, с набором для установки Размеры: 400x400x300 мм Производитель: Polysink, Италия	04-02.411
	Раковина 300x300x200 из полипропилена, с набором для установки	04-02.412
	Раковина 300x200x200 мм из эпоксидного композита, с набором для установки	04-02.423
	Раковина 450x368x280 мм из эпоксидного композита, с набором для установки	04-02.424
	Раковина 406x305x203 мм из эпоксидного композита, с набором для установки	04-02.425
	Раковина из нержавеющей стали накладная, с набором для установки Размеры: 400x350x180 мм	04-02.431
	Раковина из нержавеющей стали под приварку, с набором для установки Размеры: 500x400x300 мм	04-02.432

## ВСПОМОГАТЕЛЬНОЕ ОБОРУДОВАНИЕ

вид	наименование, комплектация			артикул	
	Держатель для бюреток			04-04.111	
	Штатив из нержавеющей стали с держателем для бюреток			04-04.112	
	Поддон для реактивов химически стойкий. Материал – полипропилен. Размеры – 400x260x85 мм			04-04.152	
	Рукав вытяжной химически стойкий. Материал - ПВХ, цвет серый с серой спиралью. Диаметр – 100, 200 или 250 мм, длина - 3 м. В комплект входят два хомута диаметром 100, 200 или 250 мм.			04-04.131 04-04.132 04-04.133	
	Материал - термостойкая резина. Диаметр - 200 или 250 мм, длина - 3 м. В комплект входят два хомута диаметром 200 или 250 мм.			04-04.232 04-04.233	
	Заслонка Ø200 с ручным управлением			04-04.134	
	Заслонка Ø250 с ручным управлением			04-04.135	
	Замок для двери (ящика)			04-04.141	
	Ригельный замок для двери			04-04.142	
	Настенная полка под бутылки Материал – металл, толщина 2 мм. Размеры – 300x300x180 мм			04-04.172	
	Экран металлический декоративный для столов:			600x750(620)x750 мм	04-04.603
				900x750(620)x750 мм	04-04.601
				1200x750(620)x750 мм	04-04.611
				1500x750(620)x750 мм	04-04.621
				1800x750(620)x750 мм	04-04.631
				600x750(620)x900 мм	04-04.604
				900x750(620)x900 мм	04-04.602
				1200x750(620)x900 мм	04-04.612
	Экран металлический декоративный к сервисным надстройкам:			1500x750(620)x900 мм	04-04.622
				1800x750(620)x900 мм	04-04.632
				900x270x900 мм (h455)	04-04.701
				1200x270x900 мм (h455)	04-04.711
				1500x270x900 мм (h455)	04-04.721
			1800x270x900 мм (h455)	04-04.731	

	изделие	рабочая поверхность	размеры, мм			комплектация	артикул
			длина	глубина	высота		
	выдвижная полка для клавиатуры	ламинированная дсп	540	410	120	к лабораторному столу	03-03.211
			730	410	120	к лабораторному столу	03-03.212

## Наши контакты



РОССИЯ

Тел./факс: +7 (800) 333-69-61

E-mail: [Info@expertmebel.com](mailto:Info@expertmebel.com)

[www.lab-expert.ru](http://www.lab-expert.ru)

 ЭКСПЕРТ

# Каталог 2017

Лабораторная мебель

